

ЗАО «ПФК «РыбинскКомплекс»

Заказчик:ООО "Тасма-Инвест-Торг"

**Модульное здание №4А по адресу
г. Казань, ул. Восточная, д. 100**

ПАСПОРТ ЗДАНИЯ (ОК)

169.04.0510.029-СТ-ОК

Основной комплект рабочих чертежей

Главный инженер проекта

Корезин В.А.

**1. ДАННЫЕ ЧЕРТЕЖИ ЯВЛЯЮТСЯ ЭКСКЛЮЗИВНОЙ СОБСТВЕННОСТЬЮ. ВОСПРОИЗВЕДЕНИЕ ЛЮБОЙ ЧАСТИ БЕЗ ПРЕДВАРИТЕЛЬНОГО ПИСЬМЕННОГО СОГЛАСИЯ РАЗРАБОТЧИКА ЯВЛЯЕТСЯ НАРУШЕНИЕМ СУЩЕСТВУЮЩЕГО ЗАКОНОДАТЕЛЬСТВА.
2. ВСЕ РАЗМЕРЫ ДОЛЖНЫ ПРОВЕРЯТЬСЯ НА СТРОИТЕЛЬНОЙ ПЛОЩАДКЕ. ПОДРЯДЧИК ДОЛЖЕН ДОКЛАДЫВАТЬ О ЛЮБЫХ НЕСООТВЕТСТВИЯХ ИЛИ УПУЩЕНИЯХ РАЗРАБОТЧИКУ ДО НАЧАЛА РАБОТ И ВО ВРЕМЯ ЭТАПА СТРОИТЕЛЬСТВА.**

2011 год

Ведомость рабочих чертежей основного комплекта				
Формат	Лист	Обозначение	Наименование	Примечание
A3	1		Ведомость чертежей. Ведомость панелей.	
A3	2		Общие указания	
A3	3		Схема раскладки наружных профлистов кровли	
A3	4		Схема раскладки внутренних профлистов кровли	
A3	5		Узел1. Стык профлистов	
A3	6		Узлы 2 и 3	
A3	7		Узлы 4 и 5	
A3	8		Узел 6	
A1	9		Схема раскладки панелей по осям А, К и Д	
A3	10		Схема раскладки стеновых панелей по оси 30	
A3	11		Схема раскладки стеновых панелей по оси 1	
A3	12		Схема раскладки внутренних стеновых панелей по осям 7, 18, 24	
A3	13		Схема раскладки внутренних стеновых панелей по оси 13	
A3	14		Узлы 7 и 8	
A3	15		Узлы 9 и 10	
A3	16		Узлы 11 и 12	
A3	17		Узлы 13 и 14	
A3	18		Узлы 15 и 16	
A3	19		Узлы 17...19	
A3	20		Узлы 20 и 21	
A3	21		Узлы 22 и 23	
A3	22		Узлы 24 и 25	
A3	23		Узлы 26 и 27	
A3	24		Узлы 28...30	
A3	25		Узлы 31 и 32	
A3	26		Нащельники НЩ1...НЩ11	
A3	27		Нащельники НЩ12...НЩ22	
A3	28		Нащельники НЩ23...НЩ26	
A3	29		Профили ПГ1...ПГ6, ПД1, ПД2	
A3	30		Ведомость панелей. Ведомость материалов	

Данная проектная документация разработана в соответствии с действующей на территории РФ нормативной документацией, требованием экологических, санитарно-эпидемиологических, противопожарных норм, а также исходными данными на проектирование, техническими условиями и согласованиями заинтересованных организаций и обеспечивает безопасную для жизни и здоровья людей эксплуатацию объекта и охрану окружающей среды.

ГИП

Корезин В.А.

						169.04.0510.029-СТ-ОК			
						Заказчик:000 "Тасма-Инвест-Торг"			
Изм.	Кол.уч.	Лист	№ док.	Подп.	Дата	Модульное здание №4А по адресу г. Казань, ул. Восточная, д. 100	Стадия	Лист	Листов
Разработал	Коршунов						РД	1	42
Проверил	Солодов								
Н. контр.									
ГИП	Корезин					Ведомость чертежей.	ЗАО «ПФК «РыбинскКомплекс»		

Общие указания.

Проект рабочей документации 169.040510.029-СТ-ОК разработан на основании технического задания на разработку здания предоставленного заказчиком – ООО "Тасма-Инвест-Торг".

Объект строительства: модульное здание, общими размерами в осях 48,0 х 168,0м высотой до низа несущих конструкций 6,0 м. Кровля - двускатная, уклон кровли - 18%. Место строительства - г. Казань, ул. Восточная, д. 100.

Расчёт конструкций произведён на эксплуатационные, технологические и атмосферные нагрузки в соответствии со СНиП 2.01.07-85* «Нагрузки и воздействия». Согласно заданию на проектирование, для расчёта были приняты следующие районы по климатическим характеристикам:

по весу снегового покрова – IV район;

по давлению ветра – II район;

Данный альбом разработан в части изделий и материалов для монтажа теплового контура здания.

1. Колористическое решение фасадов.

Цветовое решение фасадов здания принято в цветовой гамме, согласованной с заказчиком. Для облицовки используются:

профлисты Н60-845-0,7, RAL 7035

HC 35-1000-0,7, RAL 7035

сэндвич - панели толщиной 150мм, модульная ширина 1000мм RAL1 004/7035 (наружн\внутр) и RAL7035/7035 (наружн\внутр),

сэндвич - панели толщиной 60мм, модульная ширина 1000мм RAL7035/7035 (внутренние перегородки).

2. Конструктивные решения

Обшивка стен выполнена сэндвич - панелями толщиной 150мм, модульная ширина 1000мм и: сэндвич - панелями толщиной 60мм, модульная ширина 1000мм

Обшивка кровли выполнена полипистрой сборкой:

- внутренний профлист – HC 35-1000-0,7

- паропроницаемая пленка "Изоспан";

- матный утеплитель URSA GLASSWOOL П-15 толщиной 100 мм;

- матный утеплитель URSA GLASSWOOL М-15 толщиной 50мм;

- гидроизоляционная пленка "Изоспан";

- наружный профлист Н60-845-0,7;

3. Указания по монтажу ограждающих конструкций

Стены и кровля должны монтироваться в точном соответствии с проектной документацией, выполненной с учетом технических свойств и характеристик профлистов и сэндвич - панелей.

Монтаж покрытия должен выполняться специалистами, имеющими опыт таких работ и соответствующее оборудование, позволяющее сохранить целостность профлистов и сэндвич - панелей от повреждений и обеспечить требуемое качество монтажных работ.

Ограждающие конструкции не предусматривают возможности использования их в качестве основания для размещения любого оборудования, не допускают складирования на них строительных и других материалов, устройства постоянных трапов, опирающихся на стены, прохода людей, а так же хождения людей непосредственно по стеновым и кровельным профлистам. Монтаж профлистов и нащельников необходимо вести с использованием временных настилов по элементам каркаса, подъемных вышек и т.п. приспособлений, не допускающих воздействия на профлисты.

Работы проводить согласно проектной документации.

Работа по монтажу конструкций должна выполняться по утвержденному проекту производства работ (ППР), отвечающему общим требованиям СНиП 3.03.01 -87.

Монтаж ограждающих конструкций проводить после выполнения работ нулевого цикла (отметка чистого пола здания 0,000) и цокольной части здания.

Монтаж кровли.

Нижний кровельный профлист разложить на кровельные прогоны и закрепить при помощи самонарезающих винтов. После чего на него установить дополнительные профили ПГ1, которые так же закрепить при помощи самонарезающих винтов. На профили ПГ1 при помощи двухстороннего скотча прикрепить брус пеноплекса. На установленные конструкции разложить парозоляционную пленку. Каждая последующая полоса пленки укладывается на предыдущую с перехлестом не менее 100мм. Стык проклеивается двухсторонним скотчем. Подготовленный плитный утеплитель разложить между профилями ПГ1. Матный утеплитель уложить поперек прогонов, начиная от конька здания к свесу кровли. Стыки плитного и матного утеплителей не должны совпадать. Минимальное расстояние между стыками – 100мм. На утеплитель разложить гидроизоляционную пленку. Каждая последующая полоса пленки укладывается на предыдущую с перехлестом не менее 100мм. Стык проклеивается двухсторонним скотчем. Паро и гидроизоляционные пленки разложить с учетом их стыковки по периметру кровли с панелями покрытия стен. Место стыка проклеить при помощи двухстороннего скотча. Уложить верхние кровельные профилированные листы и закрепить саморезами с уплотнительными шайбами через гидроизоляционную пленку, утеплитель и брус из пеноплекса к профилям ПГ1. Между собой листы кровли скрепить заклепками комбинированными с шагом 500мм, на стыки листов кровли предварительно нанести герметик для наружных работ.

Монтаж стен.

Начало монтажа стен осуществлять после установки дополнительных профилей по угловым колоннам и профилей по цоколю.

Разложить и закрепить стеновые сэндвич – панели. Под нижние панели на отм. +0,300 уложить матный утеплитель, обернутый гидроизоляционной пленкой. Стыки пленки проклеить двухсторонним скотчем. Зазоры между панелями заполнить монтажной пеной. Замок заполнить герметиком для наружных работ при окончательной установке панелей.

Нащельники и профили гнутые по необходимости подрезать на монтаже. Перехлест нащельников – 100 мм. Между собой нащельники соединяются заклепками.

В качестве герметика для наружных работ использовать герметик полиуретановый.

Герметик наносится при помощи пневматического пистолета или шпателя. Поверхность должна быть сухой, чистой, свободной от грязи и жирных масел. Производить работы можно при температуре + 5°С ... + 25°С. После нанесения, остатки герметика необходимо убрать влажным мастерком или ножом. Если работы с герметиком проводятся при отрицательной температуре, то упаковки с герметиком перед началом работ необходимо содержать в помещении с температурой до + 20°С. Окончательная полимеризация слоя герметика в шве толщиной 0,3 см происходит через 24-48 часов.

4. Требования к эксплуатации.

Для нормальной эксплуатации покрытия кровли необходимо выполнять следующие требования:

- содержание и обслуживание здания производить согласно «Инструкции по эксплуатации зданий и сооружений на основе металлокаркаса»;
- выполнение любых работ по гидроизоляции с должны проводиться только сертифицированными специалистами;
- рекомендуется проводить проверку состояния элементов покрытия квалифицированными специалистами не менее двух раз в год;
- следить за тем, чтобы желоба и дренажные системы регулярно прочищались;
- следить за тем, чтобы на покрытие не попадали растворители, жиры, масла, животные жиры, нефтепродукты и другие опасные вещества способные повредить покрытие;
- все защитные металлические фарфурки, должны постоянно обслуживаться и быть водонепроницаемыми;
- необходимо предупредить службы, эксплуатирующие здание об осторожности при работе на кровле. О любом повреждении необходимо сразу же сообщать руководству для принятия мер для своевременной ликвидации течи;
- чистка кровли от снега должна проводиться только деревянными лопатами.
- запрещается навеска на конструкции покрытия и кровлю оборудования и других элементов, не предусмотренных в проекте.

5. Транспортирование и хранение.

Строповка, внутривоздское транспортирование, погрузка на транспортные средства, разгрузка и монтаж металлоконструкций должны выполняться приемами, исключающими повреждение покрытий; При транспортировании и хранении конструкций следует руководствоваться ГОСТ 23119-99 и рабочей документацией, утвержденной разработчиком и принятой к производству предприятием-изготовителем.

Условия хранения и транспортирования конструкций в части воздействия климатических факторов внешней среды должны отвечать условиям хранения ОЖЗ по ГОСТ 151 50-69.

6. Требования безопасности.

При выполнении работ по подготовке поверхности и окрашиванию металлоконструкций должны соблюдаться требования действующих нормативных документов:

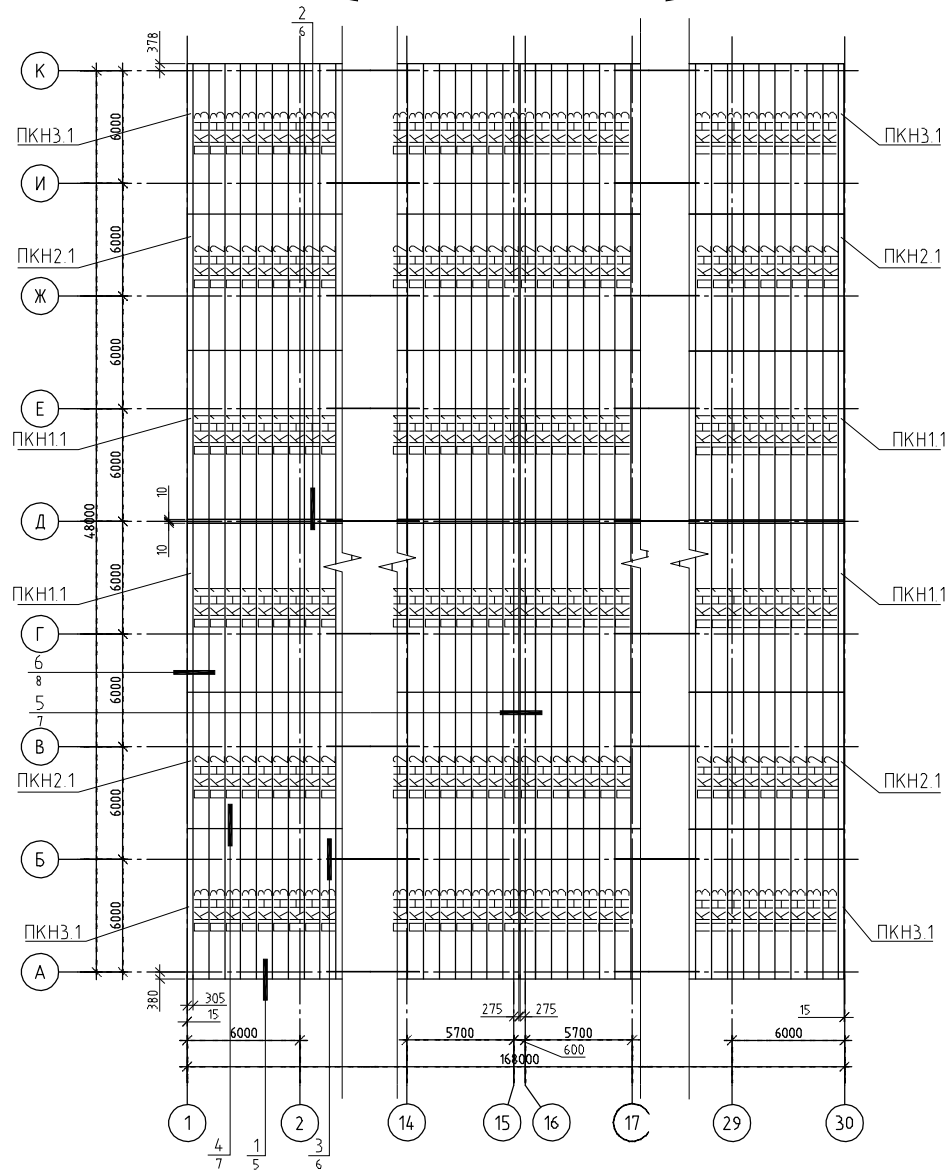
- ГОСТ 12.3.016-87 «Строительство. Работы антикоррозийные. Требования безопасности»

- ГОСТ 12.3.005-75 «Работы окрасочные. Общие требования безопасности».

						169.040510.029-СТ-ОК			
						Заказчик:ООО "Тасма-Инвест-Торг"			
Изм.	Кол.уч.	Лист	№ док.	Подп.	Дата	Модульное здание №4А по адресу г. Казань, ул. Восточная, д. 100	Стадия	Лист	Листов
Разработал	Коршунов						РД	2	
Проверил	Солодов								
Н. контр.									
ГИП	Корезин					Общие указания	ЗАО «ПФК «РыбинскКомплекс»		

Схема раскладки наружных профлистов кровли

← Направление монтажа →

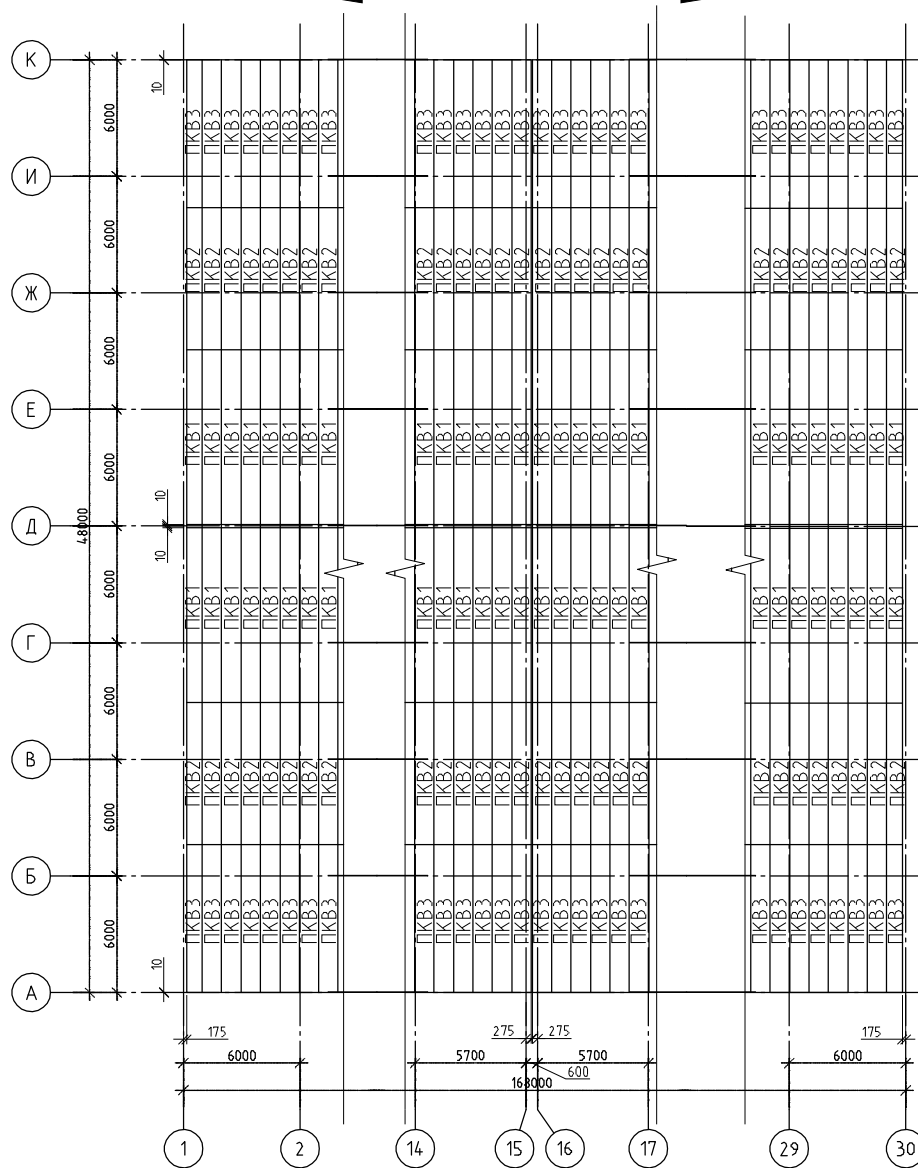


Панели ПКН1.1, ПКН2.1, ПКН3.1 резать по две соответственно из панелей ПК1, ПК2, ПК3 на монтаже

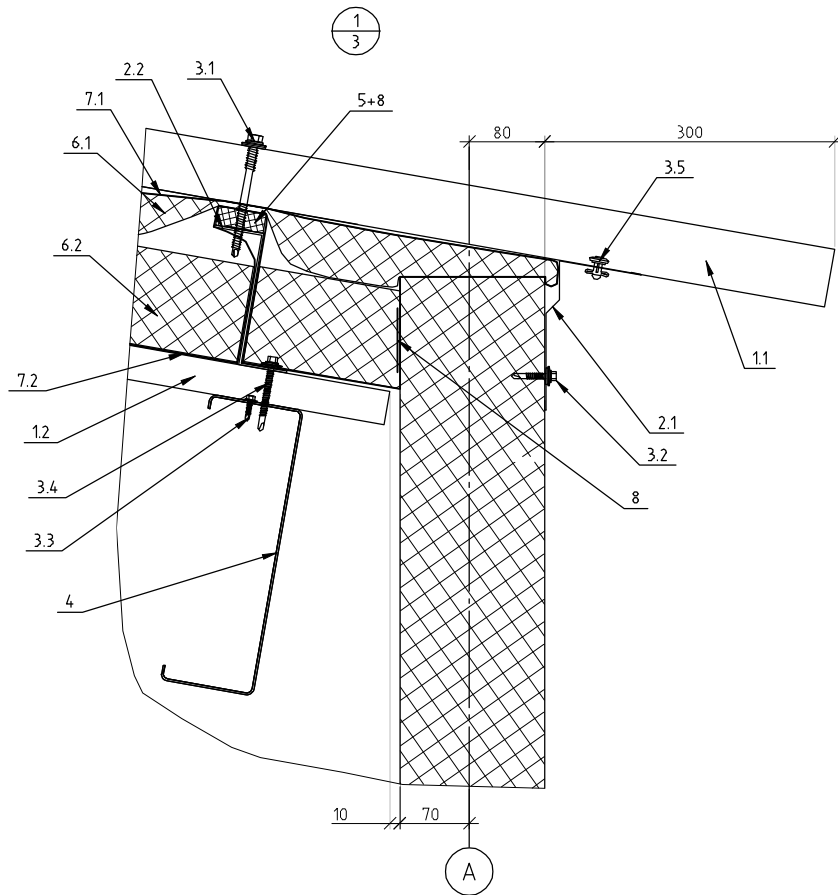
169.04.0510.029-СТ-ОК						
Заказчик: 000 "Тасма-Инвест-Торг"						
Изм.	Кол.уч.	Лист	№ док.	Подп.	Дата	
Разработал	Коршунов					
Проверил	Солодов					
Н. контр.						
ГИП	Корезин					
Модульное здание №4А по адресу г. Казань, ул. Восточная, д. 100				Стация	Лист	Листов
Схема раскладки наружных профлистов кровли				РД	3	
				ЗАО «ФПК «РыбинскКомплекс»		

Схема раскладки внутренних профлистов кровли

Направление монтажа



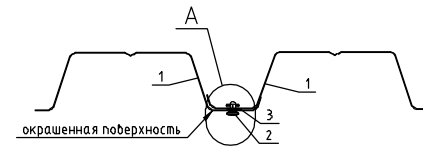
						169.04.0510.029-СТ-ОК			
						Заказчик:ООО "Тасма-Инвест-Торг"			
Изм.	Кол.уч.	Лист	№ док.	Подп.	Дата	Модульное здание №4А по адресу г. Казань, ул. Восточная, д. 100	Стадия	Лист	Листов
Разработал	Коршунов						РД	4	
Проверил	Солодов								
Н. контр.						Схема раскладки внутренних профлистов кровли	ЗАО «ПФК «РыбинскКомплекс»		
ГИП	Корезин								



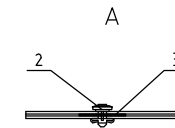
- 1.1. Профлист кровельный наружный ПKN (Н60-845-0.7)
- 1.2. Профлист кровельный внутренний ПКВ (НС35-1000-0.7)
- 1.3. Панель стеновая, толщина 150мм, модульная ширина 1000мм
- 2.1. Нащельник НЩ1
- 2.2. Профиль гнутый ПГ1
- 3.1. Саморез HARPOON HSP3-R-5,5/6,3x115, шаг 210 мм
- 3.2. Саморез GUNNEBO GT2-P1504820PL-4,8x20, шаг 300мм
- 3.3. Саморез GUNNEBO GT3-P150173PL-4,8x19, шаг 200 мм
- 3.4. Саморез GUNNEBO GT3-P150543PL-4,8x55, шаг 200 мм
- 3.5. Заклепка HARPOON ALU/STEEL 4.8x8, шаг 420мм
4. Элемент каркаса
5. Брус пеноплекс 20x50мм (крепится к прогону с помощью двустороннего скотча)
- 6.1. Утеплитель матный URSA GLASSWOOL M-15 50 мм
- 6.2. Утеплитель плитный URSA GLASSWOOL П-15 100 мм
- 7.1. Гидроизоляционная пленка "Изоспан"
- 7.2. Паропроницаемая пленка "Изоспан"
8. Скотч двусторонний

Стык профлистов

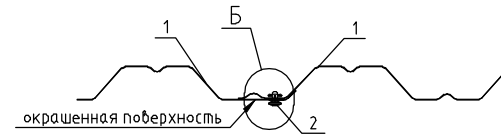
Профлист кровельный наружный
ПKN (Н60-845-0.7)



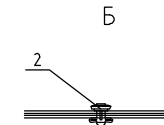
1. Профлист
2. Заклепка бытяжная, шаг 500мм
3. Герметик для наружных работ



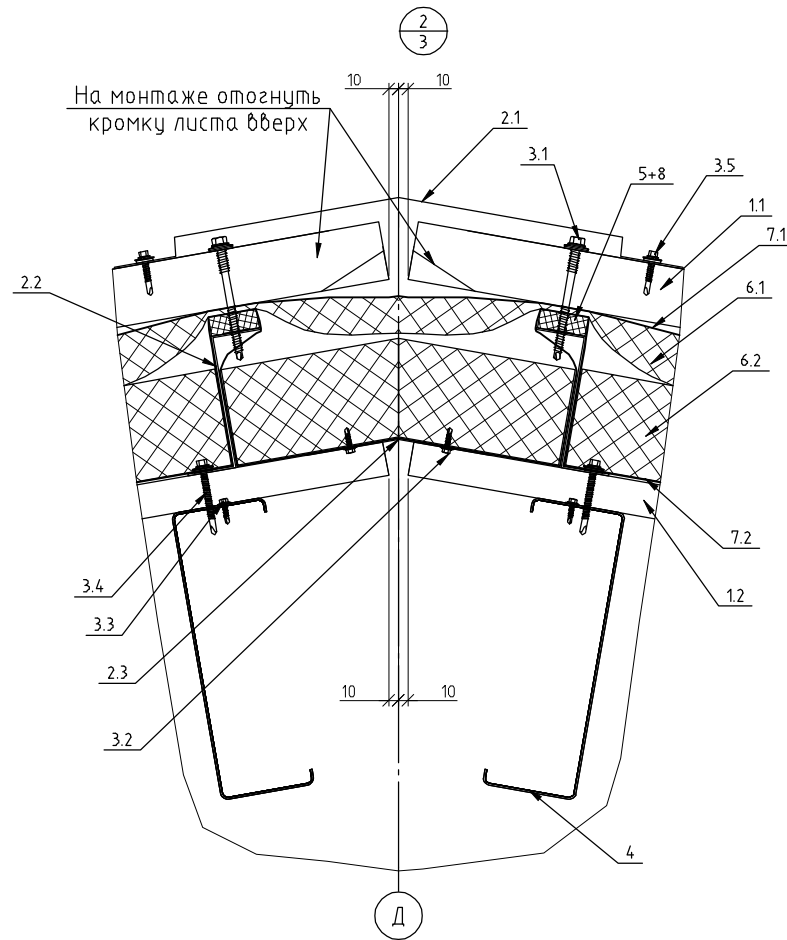
Профлист кровельный внутренний
ПКВ (НС35-1000-0.7)



1. Профлист
2. Заклепка бытяжная, шаг 500мм

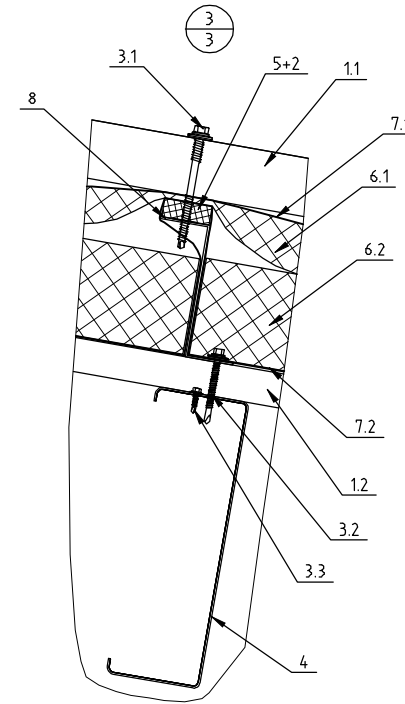


						169.04.0510.029-СТ-ОК			
						Заказчик: 000 "Тасма-Инвест-Торг"			
Изм.	Кол. уч.	Лист	№ док.	Подп.	Дата	Модульное здание №4А по адресу г. Казань, ул. Восточная, д. 100	Стадия	Лист	Листов
Разработал	Коршунов						РД	5	
Проверил	Солодов								
Н. контр.						Узел1. Стык профлистов	ЗАО «ПФК «РыбинскКомплекс»		
ГИП	Корезин								



На монтаже отогнуть
кромку листа вверх

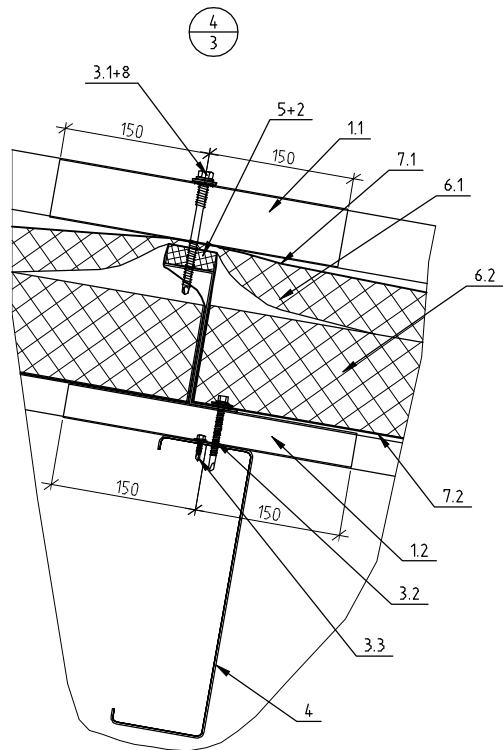
- 1.1. Профлист кровельный наружный ПКН (Н60-845-0.7)
- 1.2. Профлист кровельный внутренний ПКВ (НС35-1000-0.7)
- 2.1. Насельник НЩ2
- 2.2. Профиль гнутый ПГ1
- 2.3. Насельник НЩЗ
- 3.1. Саморез HARPOON HSP3-R-5,5/6,3x115, шаг 210 мм
- 3.2. Саморез GUNNEBO GT3-P150173PL-4,8x19, шаг 400 мм
- 3.3. Саморез GUNNEBO GT3-P150173PL-4,8x19, шаг 200 мм
- 3.4. Саморез GUNNEBO GT3-P150543PL-4,8x55, шаг 200 мм
- 3.5. Саморез GUNNEBO GT2-P1504820PL-4,8x20, шаг 210 мм
4. Элемент каркаса
5. Брус пеноплекс 20x50мм (крепится к прогону с помощью двустороннего скотча)
- 6.1. Утеплитель матный URSA GLASSWOOL M-15 50 мм
- 6.2. Утеплитель плитный URSA GLASSWOOL П-15 100 мм
- 7.1. Гидроизоляционная пленка "Изоспан"
- 7.2. Паропроницаемая пленка "Изоспан"
8. Скотч двусторонний



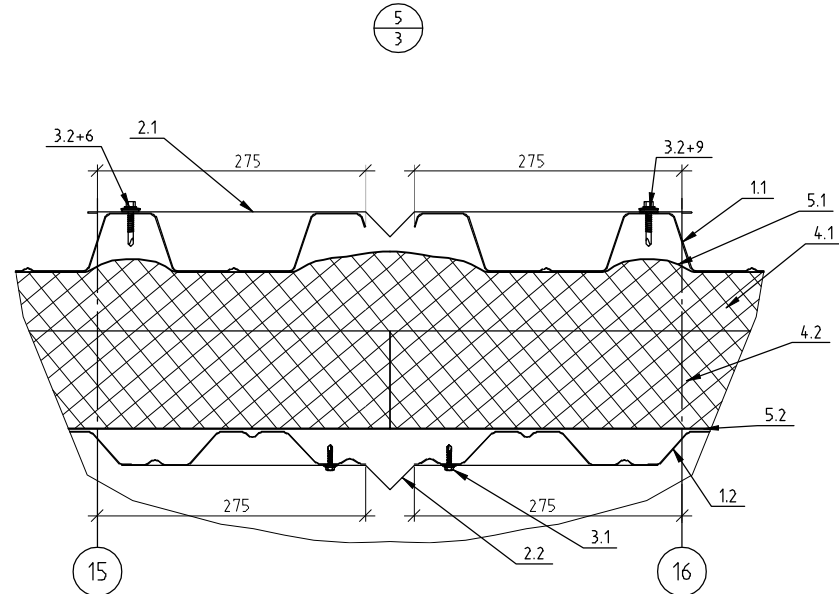
- 1.1. Профлист кровельный наружный ПКН (Н60-845-0.7)
- 1.2. Профлист кровельный внутренний ПКВ (НС35-1000-0.7)
2. Скотч двусторонний
- 3.1. Саморез HARPOON HSP3-R-5,5/6,3x115, шаг 210 мм
- 3.2. Саморез GUNNEBO GT3-P150543PL-4,8x55, шаг 200 мм
- 3.3. Саморез GUNNEBO GT3-P150173PL-4,8x19, шаг 200 мм
4. Элемент каркаса
5. Брус пеноплекс 20x50мм (крепится к прогону с помощью двустороннего скотча)
- 6.1. Утеплитель матный URSA GLASSWOOL M-15 50 мм
- 6.2. Утеплитель плитный URSA GLASSWOOL П-15 100 мм
- 7.1. Гидроизоляционная пленка "Изоспан"
- 7.2. Паропроницаемая пленка "Изоспан"
8. Профиль гнутый ПГ1

						169.040510.029-СТ-ОК			
						Заказчик: 000 "Тасма-Инвест-Торг"			
Изм.	Кол. уч.	Лист	№ док.	Подп.	Дата	Модульное здание №4А по адресу г. Казань, ул. Восточная, д. 100	Стadia	Лист	Листов
Разработал							РД	6	
Проверил									
Н. контр.									
ГИП				Корезин		Узлы 2 и 3	ЗАО «ПФК «РыбинскКомплекс»		

шаг 300мм
: 300мм
аз 300мм



- 1.1. Профлист кровельный наружный ПКН (Н60-845-0.7)
- 1.2. Профлист кровельный внутренний ПКВ (НС35-1000-0.7)
- 2. Скотч двусторонний
- 3.1. Саморез HARPOON HSP3-R-5,5/6,3x115, шаг 210 мм
- 3.2. Саморез GUNNEBO GT3-P150543PL-4,8x55, шаг 200 мм
- 3.3. Саморез GUNNEBO GT3-P150173PL-4,8x19, шаг 200 мм
- 4. Элемент каркаса
- 5. Брус пеноплекс 20x50мм (крепится к прогону с помощью двустороннего скотча)
- 6.1. Утеплитель матный URSA GLASSWOOL M-15 50 мм
- 6.2. Утеплитель плитный URSA GLASSWOOL П-15 100 мм
- 7.1. Гидроизоляционная пленка "Изоспан"
- 7.2. Паропроницаемая пленка "Изоспан"
- 8. Герметик для наружных работ
- 9. Профиль гнутый ПГ1

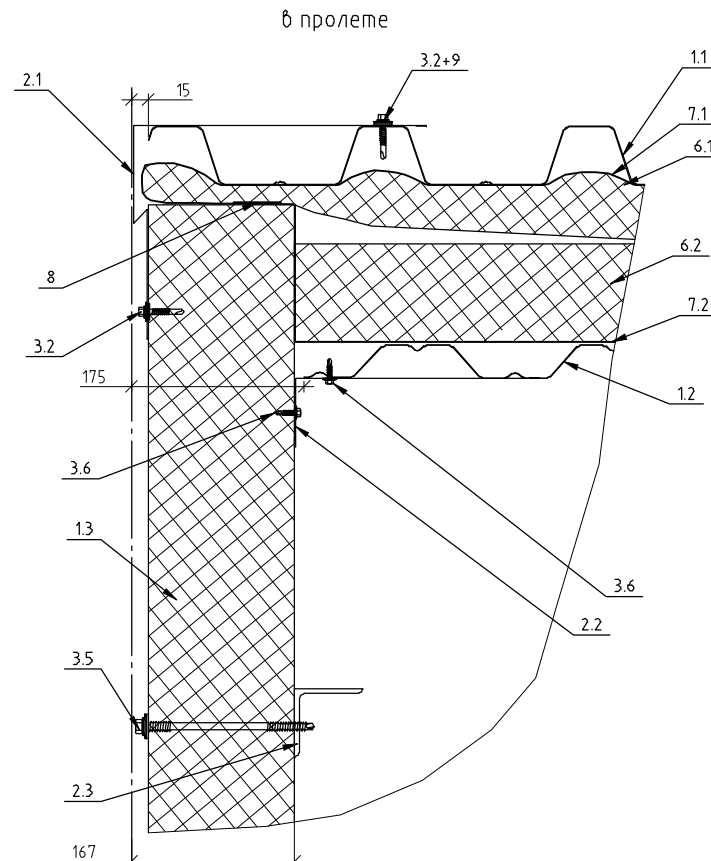
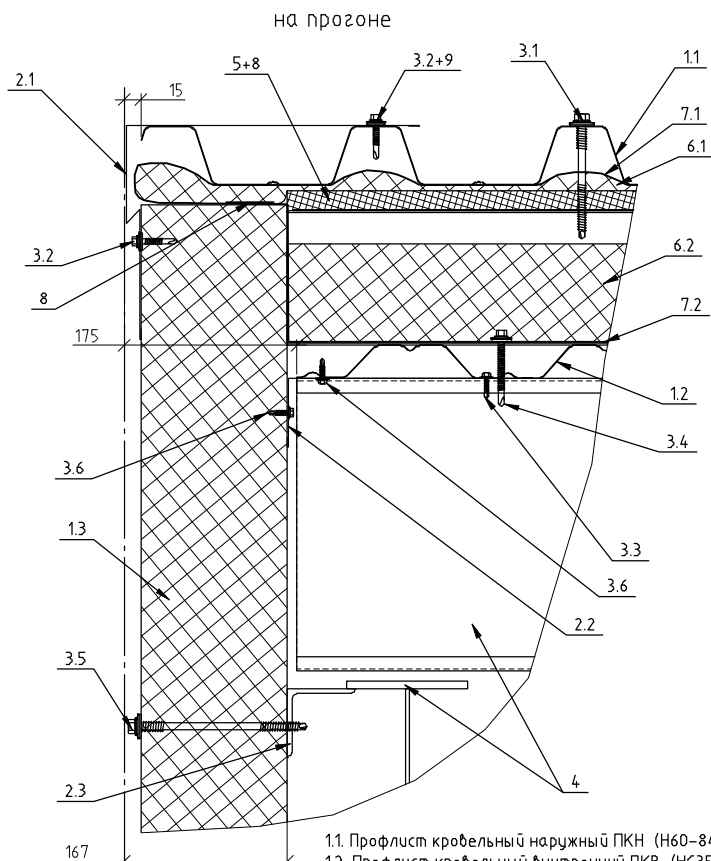


- 1.1. Профлист кровельный наружный ПКН (Н60-845-0.7)
- 1.2. Профлист кровельный внутренний ПКВ (НС35-1000-0.7)
- 2.1. Нащельник НЩ4
- 2.2. Нащельник НЩ5 (при необходимости подрезать на монтаже)
- 3.1. Саморез GUNNEBO GT3-P150173PL-4,8x19, шаг 300 мм
- 3.2. Саморез GUNNEBO GT2-P1504820PL-4,8x20, шаг 300 мм
- 4.1. Утеплитель матный URSA GLASSWOOL M-15 50 мм
- 4.2. Утеплитель плитный URSA GLASSWOOL П-15 100 мм
- 5.1. Гидроизоляционная пленка "Изоспан"
- 5.2. Паропроницаемая пленка "Изоспан"
- 6. Герметик для наружных работ

ВНИМАНИЕ: профили гнутые ПГ1 в месте деформационного шва устанавливать с зазором в 50мм (по 275мм от осей 15 и 16)

						169.040510.029-СТ-ОК			
						Заказчик: 000 "Тасма-Инвест-Торг"			
Изм.	Кол. уч.	Лист	№ док.	Подп.	Дата	Модульное здание №4А по адресу г. Казань, ул. Восточная, д. 100	Спадья	Лист	Листов
Разработал	Коршунов						РД	7	
Проверил	Солодов								
Н. контр.									
ГИП	Корезин					Узлы 4 и 5	ЗАО «ПФК «Рыбинсккомплекс»		

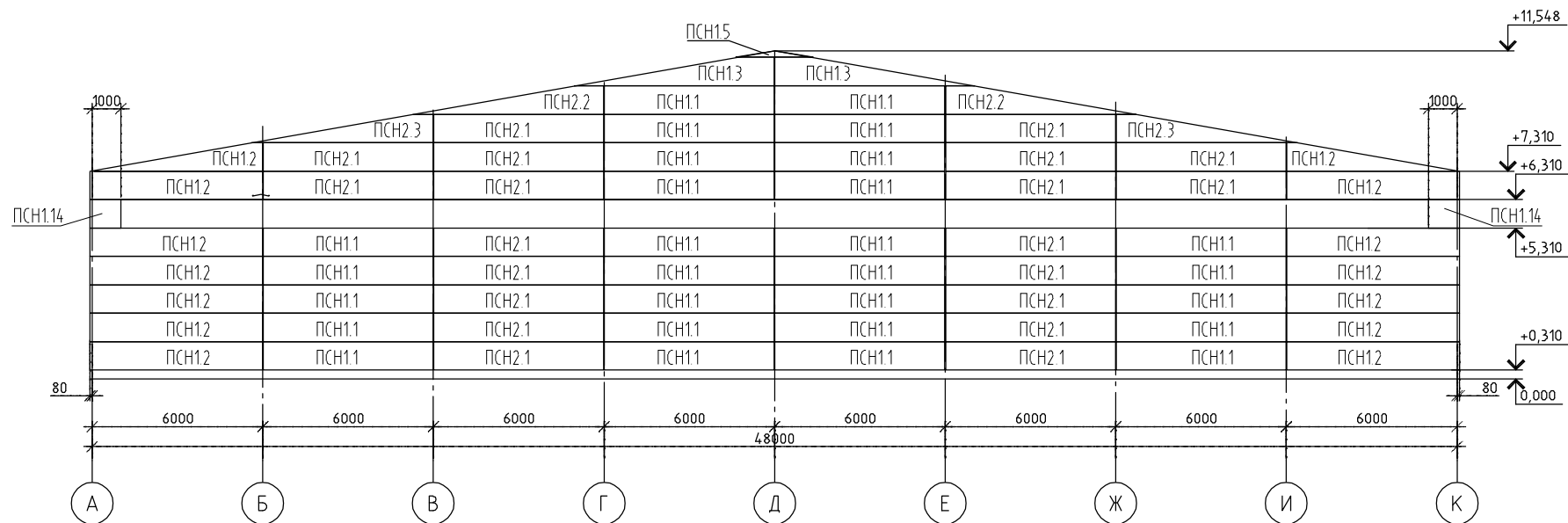
6
3



- 1.1. Профлист кровельный наружный ПКН (Н60-845-0.7)
- 1.2. Профлист кровельный внутренний ПКВ (НС35-1000-0.7)
- 1.3. Панель стеновая, толщина 150мм, модульная ширина 1000мм (при необходимости подрезать на монтаже)
- 2.1. Нащельник НЩ6
- 2.2. Нащельник НЩ7 (при необходимости подрезать на монтаже)
- 2.3. Профиль дополнительный ПД1 (уголок равнополочный 70x5 ГОСТ8509-93) варится на монтаже.
- 3.1. Саморез HARPOON HSP3-R-5,5/6,3x115, шаг 210 мм
- 3.2. Саморез GUNNEBO GT2-P1504820PL-4,8x20, шаг 300 мм
- 3.3. Саморез GUNNEBO GT3-P150173PL-4,8x19, шаг 200 мм
- 3.4. Саморез GUNNEBO GT3-P150543PL-4,8x55, шаг 200 мм
- 3.5. Саморез HARPOON HSP-X-5,5/6,3x190, шаг 300 мм
- 3.6. Саморез GUNNEBO GT3-P150173PL-4,8x19, шаг 300 мм
- 4. Элемент каркаса
- 5. Брус пеноплекс 20x50мм (крепится к прогону с помощью двустороннего скотча)
- 6.1. Утеплитель матный URSA GLASSWOOL M-15 50 мм
- 6.2. Утеплитель плитный URSA GLASSWOOL П-15 100 мм
- 7.1. Гидроизоляционная пленка "Изоспан"
- 7.2. Паропроницаемая пленка "Изоспан"
- 8. Скотч двусторонний
- 9. Герметик для наружных работ

						169.040510.029-СТ-ОК			
						Заказчик:ООО "Тасма-Инвест-Торг"			
Изм.	Кол.уч.	Лист	№ док.	Подп.	Дата	Модульное здание №4А по адресу г. Казань, ул. Восточная, д. 100	Стадия	Лист	Листов
Разработал							РД	8	
Проверил									
Н. контр.									
ГИП						Узел 6	ЗАО «ПФК «РыбинскКомплекс»		

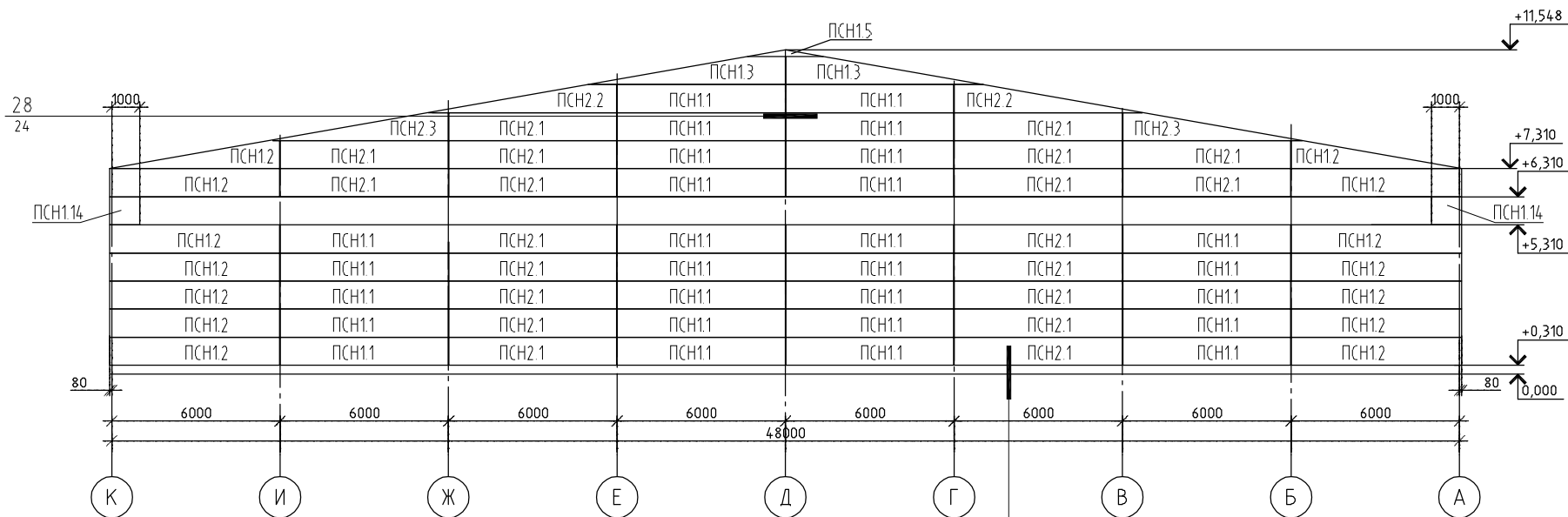
Схема раскладки стеновых панелей по оси 30



ВНИМАНИЕ: панели ПСН15 резать из панелей ПС1.1 (обрамление ворот по оси К)

						169.040510.029-СТ-ОК			
						Заказчик:000 "Тасма-Инвест-Торг"			
Изм.	Кол.уч.	Лист	№ док.	Подп.	Дата	Модульное здание №4А по адресу г. Казань, ул. Восточная, д. 100	Стадия	Лист	Листов
Разработал	Коршунов						РД	10	
Проверил	Солодов								
Н. контр.									
ГИП	Корезин					Схема раскладки стеновых панелей по оси 30	ЗАО «ПФК «РыбинскКомплекс»		

Схема раскладки стеновых панелей по оси 1



ВНИМАНИЕ: панели ПСН15 резать из панелей ПС1.1 (обрамление ворот по оси К)

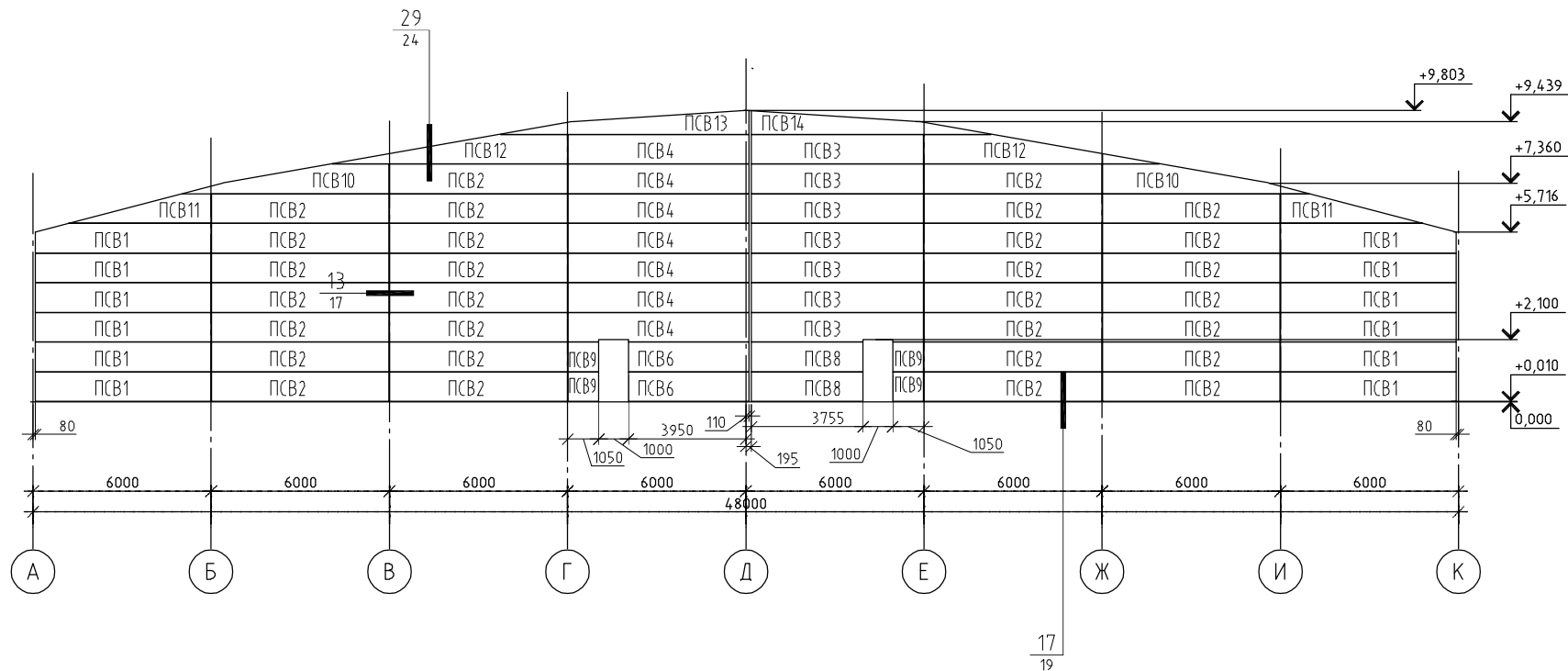
27
23

						169.04.0510.029-СТ-ОК			
						Заказчик: 000 "Тасма-Инвест-Торг"			
Изм.	Кол. уч.	Лист	№ док.	Подп.	Дата	Модульное здание №4А по адресу г. Казань, ул. Восточная, д. 100	Стадия	Лист	Листов
Разработал	Коршунюв						РД	11	
Проверил	Солодов								
Н. контр.									
ГИП	Корезин					Схема раскладки стеновых панелей по оси 1	ЗАО «ПФК «РыбинскКомплекс»		

Копировал

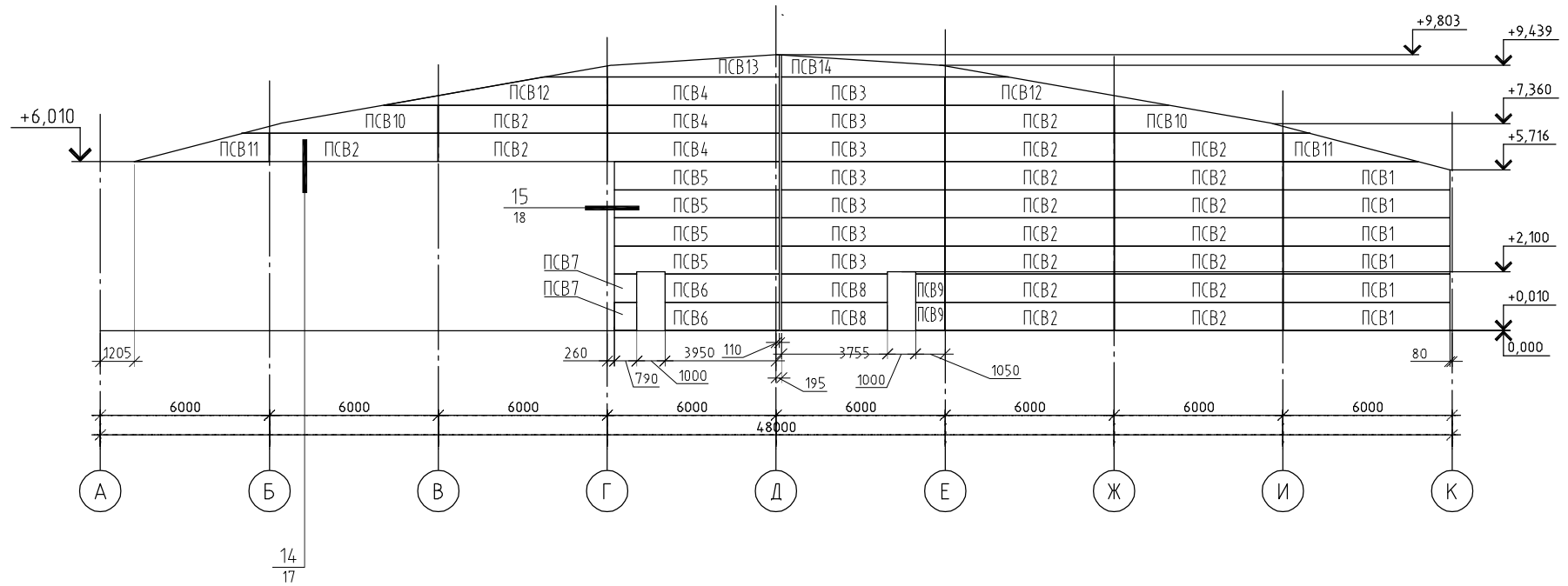
А3

Схема раскладки внутренних стеновых панелей по осям 7, 18, 24

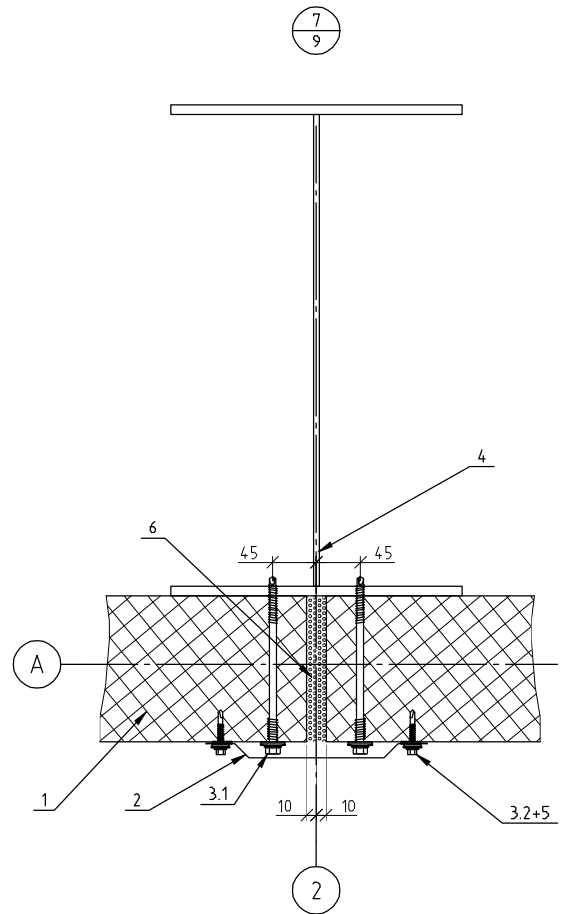


						169.040510.029-СТ-ОК				
						Заказчик: 000 "Тасма-Инвест-Торз"				
Изм.	Кол. уч.	Лист	№ док.	Подп.	Дата	Модульное здание №4А по адресу г. Казань, ул. Восточная, д. 100		Стадия	Лист	Листов
Разработал	Коршунов							РД	12	
Проверил	Солодов									
Н. контр.										
ГИП	Корезин					Схема раскладки внутренних стеновых панелей по осям 7, 18, 24		ЗАО «ПФК «РыбинскКомплекс»		

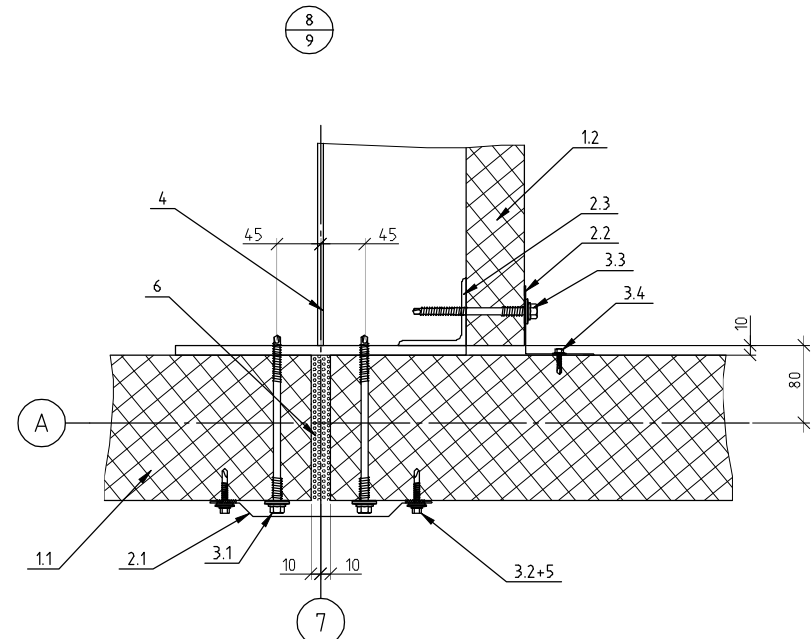
Схема раскладки внутренних стеновых панелей по оси 13



						169.04.0510.029-СТ-ОК			
						Заказчик: 000 "Тасма-Инвест-Торг"			
Изм.	Кол. уч.	Лист	№ док.	Подп.	Дата	Модульное здание №4А по адресу г. Казань, ул. Восточная, д. 100	Стадия	Лист	Листов
Разработал	Коршунов						РД	13	
Проверил	Солодов								
Н. контр.									
ГИП	Корезин					Схема раскладки внутренних стеновых панелей по оси 13	ЗАО «ПФК «РыбинскКомплекс»		



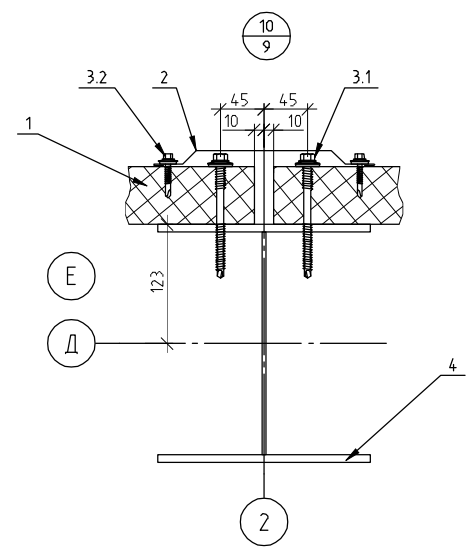
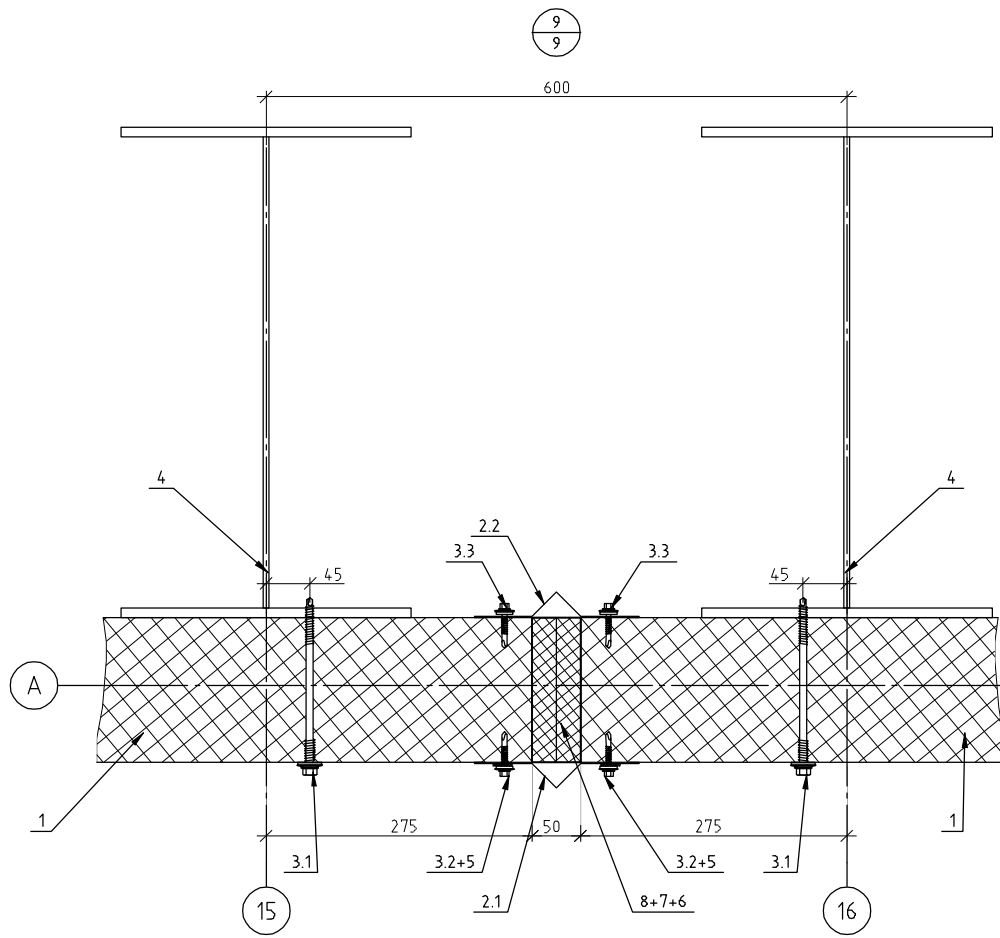
1. Панель стеновая, толщина 150мм, модульная ширина 1000мм
2. Накщельник НЩ8
- 3.1. Саморез HARPOON HSP-X-5,5/6,3x190, шаг 300 мм
- 3.2. Саморез GUNNEBO GT2-P1504820PL-4,8x20, шаг 300 мм
4. Элемент каркаса
5. Герметик для наружных работ
6. Пена монтажная



- 1.1. Панель стеновая, толщина 150мм, модульная ширина 1000мм
- 1.2. Панель стеновая, толщина 60мм, модульная ширина 1000мм
- 2.1. Накщельник НЩ8
- 2.2. Накщельник НЩ9
- 2.3. Профиль дополнительный ПД1 (уголок равнополочный 70x5 ГОСТ8509-93) варить на монтаже.
- 3.1. Саморез HARPOON HSP-X-5,5/6,3x190, шаг 300 мм
- 3.2. Саморез GUNNEBO GT2-P1504820PL-4,8x20 шаг 300 мм
- 3.3. Саморез HARPOON HSP3-R-5,5/6,3x85, шаг 300 мм
- 3.4. Саморез GUNNEBO GT3-P150173PL-4,8x19, шаг 300 мм
4. Элемент каркаса
5. Герметик для наружных работ
6. Пена монтажная

ВНИМАНИЕ: установку накщельника НЩ9 проводить совместно с раскладкой панелей

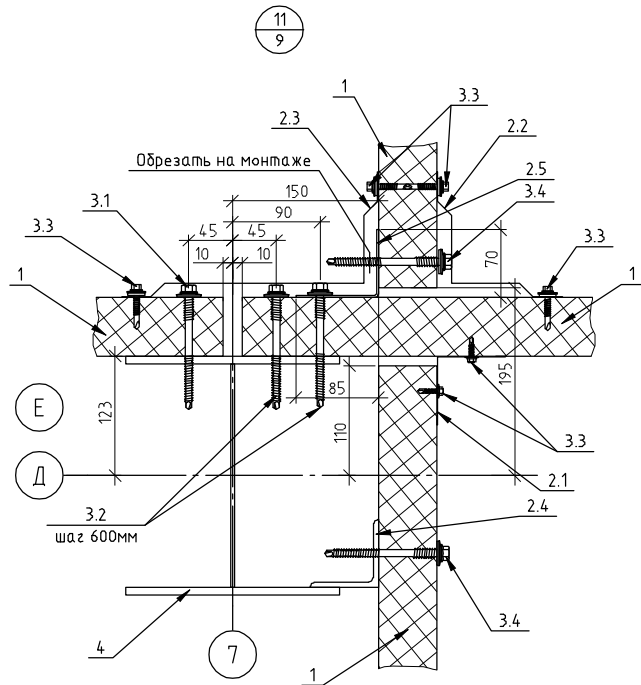
						169.040510.029-СТ-ОК			
						Заказчик:000 "Тасма-Инвест-Торг"			
Изм.	Кол.уч.	Лист	№ док.	Подп.	Дата	Модульное здание №4А по адресу г. Казань, ул. Восточная, д. 100	Стадия	Лист	Листов
Разработал	Коршунов						РД	14	
Проверил	Солодов								
Н. контр.									
ГИП	Корезин					Узлы 7 и 8	ЗАО «ПФК «РыбинскКомплекс»		



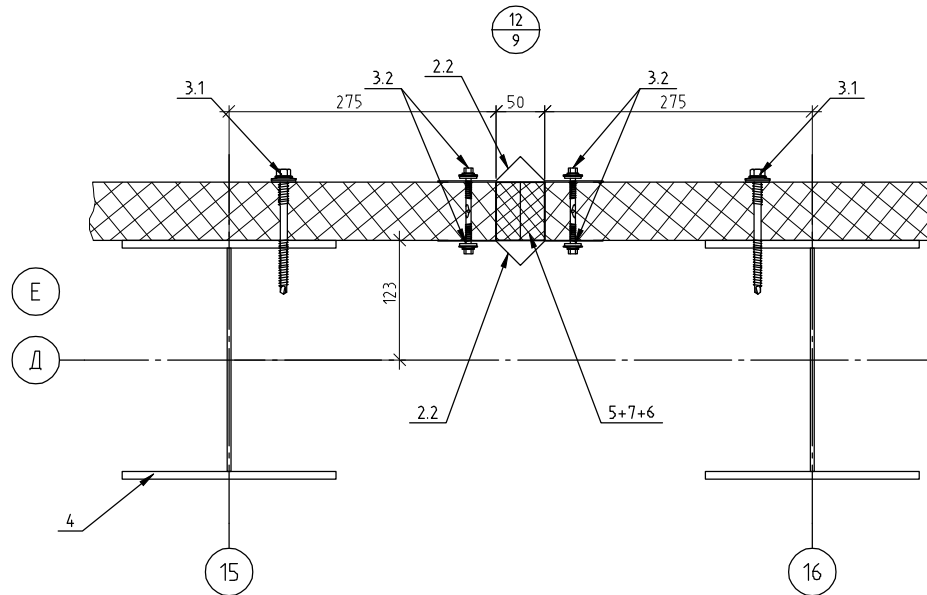
- 1. Панель стеновая, толщина 60мм, модульная ширина 1000мм
- 2. Нашельник НЩ12
- 3.1. Саморез HARPOON HSP-R-5,5/6,3x105, шаг 300 мм
- 3.2. Саморез GUNNEBO GT3-P150173PL-4,8x19, шаг 300 мм
- 4. Элемент каркаса

- 1. Панель стеновая, толщина 150мм, модульная ширина 1000мм
- 2.1. Нашельник НЩ10
- 2.2. Нашельник НЩ11
- 3.1. Саморез HARPOON HSP-X-5,5/6,3x190, шаг 300 мм
- 3.2. Саморез GUNNEBO GT2-P1504820PL-4,8x20, шаг 300 мм
- 3.3. Саморез GUNNEBO GT3-P150173PL-4,8x19, шаг 300 мм
- 4. Элемент каркаса
- 5. Герметик для наружных работ
- 6. Скотч двусторонний
- 7. Гидроизоляционная плёнка URSA SECO 1000
- 8. Утеплитель URSA GLASSWOOL M-15 50мм уложить в два слоя (резать из мата шириной 150мм), в гидроизоляционной пленке, склееной двусторонним скотчем

						169.040510.029-CT-OK			
						Заказчик: 000 "Тасма-Инвест-Торг"			
Изм.	Кол.уч.	Лист	№ док.	Подп.	Дата	Модульное здание №4А по адресу г. Казань, ул. Восточная, д. 100	Стадия	Лист	Листов
Разработал	Коршунов						РД	15	
Проверил	Солодов								
Н. контр.									
ГИП	Корезин					Узлы 9 и 10	ЗАО «ПФК «РыбинскКомплекс»		

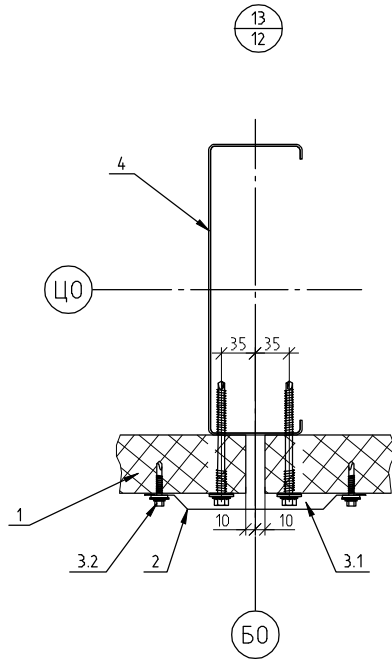


- 1. Панель стеновая, толщина 60мм, модульная ширина 1000мм
- 2.1. Накельник НЩ9
- 2.2. Накельник НЩ13
- 2.3. Накельник НЩ14
- 2.4. Профиль дополнительный ПД1 (уголок равнополочный 70x5 ГОСТ8509-93) варить на монтаже.
- 2.5. Профиль гнутый ПГ2
- 3.1. Саморез HARPOON HSP-R-5,5/6,3x105, шаг 300 мм
- 3.2. Саморез HARPOON HSP-R-5,5/6,3x105, шаг 600 мм
- 3.3. Саморез GUNNEBO GT3-P150173PL-4,8x19, шаг 300 мм
- 3.4. Саморез HARPOON HSP3-R-5,5/6,3x85, шаг 300 мм
- 4. Элемент каркаса

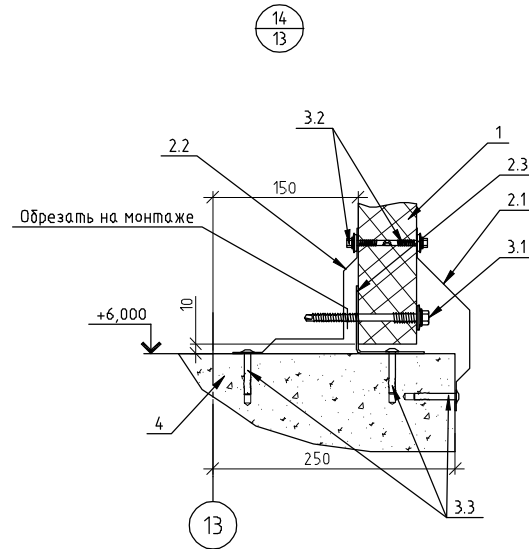


- 1. Панель стеновая, толщина 60мм, модульная ширина 1000мм
- 2. Накельник НЩ11
- 3.1. Саморез HARPOON HSP5-R-5,5/6,3x105, шаг 300 мм
- 3.2. Саморез GUNNEBO GT3-P150173PL-4,8x19, шаг 300 мм
- 4. Элемент каркаса
- 5. Утеплитель URSA GLASSWOOL M-15 50мм уложить в два слоя (резать из мата шириной 60мм), в гидроизоляционной пленке, склееной двусторонним скотчем
- 6. Скотч двусторонний
- 7. Гидроизоляционная пленка URSA SECO 1000

						169.040510.029-СТ-ОК			
						Заказчик:ООО "Тасма-Инвест-Торг"			
Изм.	Кол.уч.	Лист	№ док.	Подп.	Дата.	Модульное здание №4А по адресу г. Казань, ул. Восточная, д. 100	Стация	Лист	Листов
Разработал	Коршунов						РД	16	
Проверил	Солодов								
Н. контр.									
ГИП	Корезин					Узлы 11 и 12	ЗАО «ПФК «РыбинскКомплекс»		

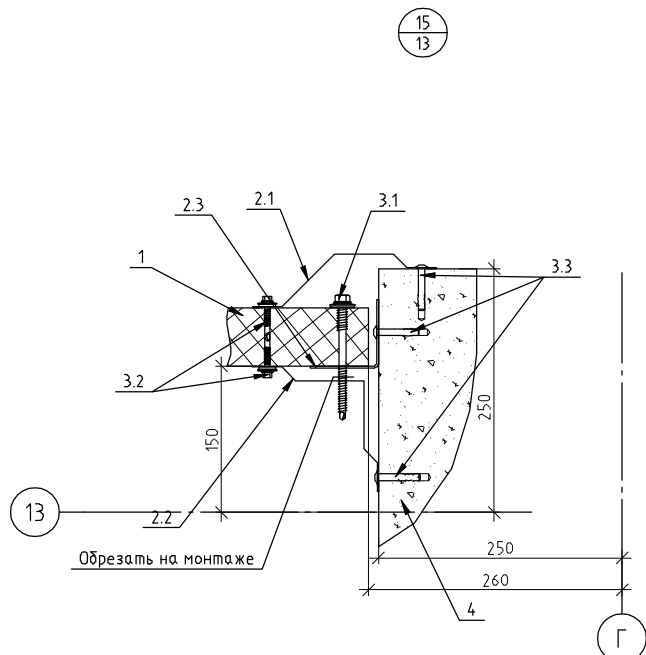


- 1. Панель стеновая, толщина 60мм, модульная ширина 1000мм
- 2. Накельник НЩ12
- 3.1. Саморез HARPOON HSP3-R-5,5/6,3x85, шаг 300 мм
- 3.2. Саморез GUNNEBO GT3-P150173PL-4,8x19, шаг 300 мм
- 4. Элемент каркаса

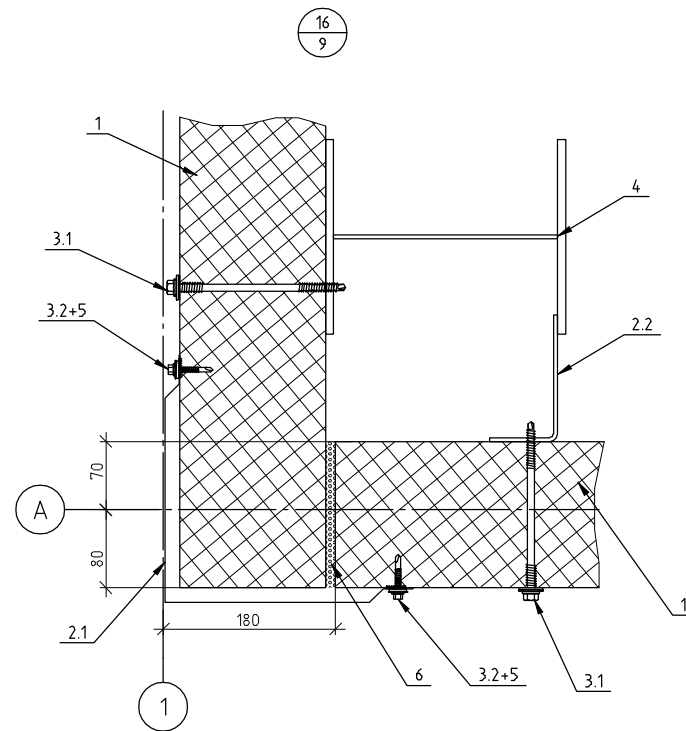


- 1. Панель стеновая, толщина 60мм, модульная ширина 1000мм
- 2.1. Накельник НЩ15
- 2.2. Накельник НЩ13
- 2.3. Профиль гнутый ПГЗ
- 3.1. Саморез HARPOON HSP3-R-5,5/6,3x85, шаг 300 мм
- 3.2. Саморез GUNNEBO GT3-P150173PL-4,8x19, шаг 300 мм
- 3.3. Дюбель-гвоздь "Strike" DL 10-4.8x32, шаг 400 мм
- 4. Элемент встроеного помещения

						169.04.0510.029-СТ-ОК			
						Заказчик: 000 "Тасма-Инвест-Торг"			
Изм.	Кол. уч.	Лист	№ док.	Подп.	Дата	Модульное здание №4А по адресу г. Казань, ул. Восточная, д. 100	Стадия	Лист	Листов
Разработал	Коршунов						РД	17	
Проверил	Солодов								
Н. контр.									
ГИП	Корезин					Узлы 13 и 14	ЗАО «ПФК «РыбинскКомплекс»		

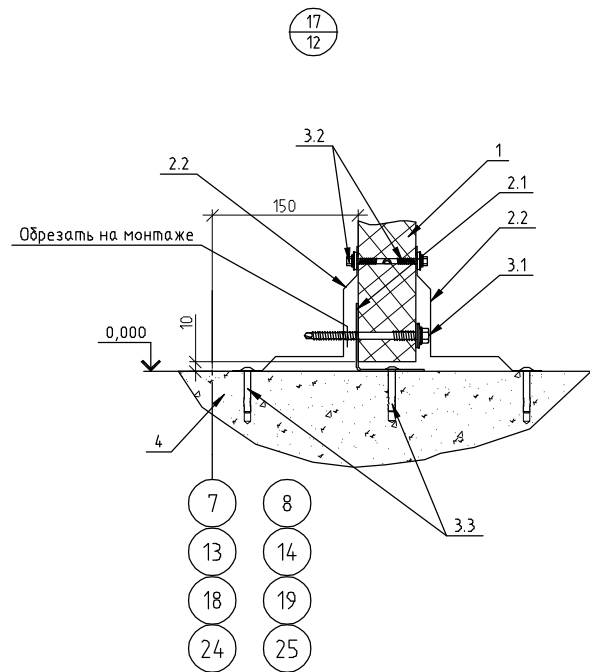


- 1. Панель стеновая, толщина 60мм, модульная ширина 1000мм
- 2.1. Нащельник НЩ15
- 2.2. Нащельник НЩ13
- 2.3. Профиль гнутый ПГЗ
- 3.1. Саморез HARPOON HSP3-R-5,5/6,3x85, шаг 300 мм
- 3.2. Саморез GUNNEBO GT3-P150173PL-4,8x19, шаг 300 мм
- 3.3. Дюбель-гвоздь "Sprike" DL 10-4,8x32, шаг 400 мм
- 4. Элемент встроенного помещения

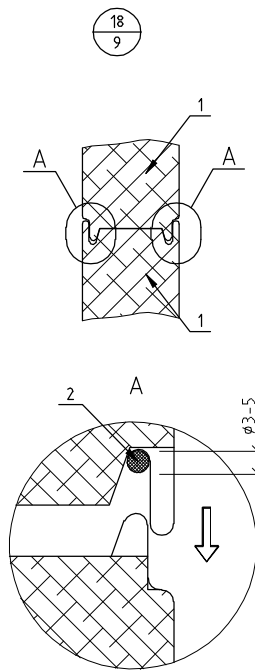


- 1. Панель стеновая, толщина 150мм, модульная ширина 1000мм
- 2.1. Нащельник НЩ16
- 2.2. Профиль дополнительный ПД2, варить на монтаже
- 3.1. Саморез HARPOON HSP-X-5,5/6,3x190, шаг 300 мм
- 3.2. Саморез GUNNEBO GT2-P1504820PL-4,8x20, шаг 300 мм
- 4. Элемент каркаса
- 5. Герметик для наружных работ
- 6. Пена монтажная

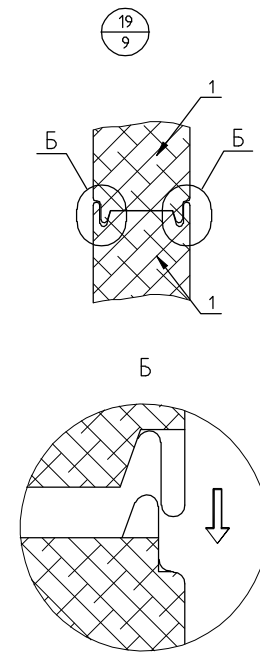
						169.04.0510.029-СТ-ОК			
						Заказчик: 000 "Тасма-Инвест-Торг"			
Изм.	Кол.уч.	Лист	№ док.	Подп.	Дата	Модульное здание №4А по адресу г. Казань, ул. Восточная, д. 100	Стадия	Лист	Листов
Разработал	Коршунов						РД	18	
Проверил	Солодов								
Н. контр.									
ГИП	Корезин					Узлы 15 и 16	ЗАО «ПФК «РыбинскКомплекс»		



- 1. Панель стеновая, толщина 60мм, модульная ширина 1000мм
- 2.1. Профиль гнутый ПГЗ
- 2.2. Насельник НЩ13
- 3.1. Саморез HARPOON HSP3-R-5,5/6,3x85, шаг 300 мм
- 3.2. Саморез GUNNEBO GT3-P150173PL-4,8x19, шаг 300 мм
- 3.3. Дюбель-гвоздь "Spike" DL 10-4,8x32, шаг 400 мм
- 4. Плита, пол здания



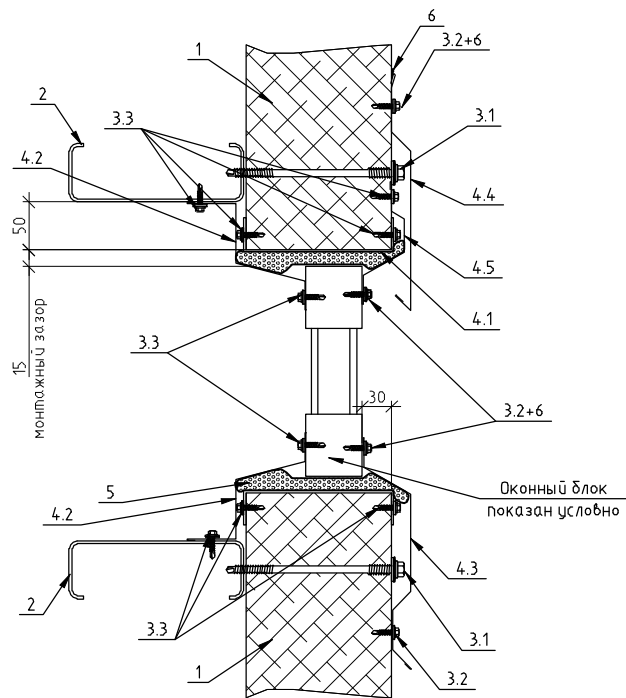
- 1. Панель стеновая, толщина 150мм, модульная ширина 1000мм
- 2. Герметик для наружных работ



- 1. Панель стеновая, толщина 60мм, модульная ширина 1000мм

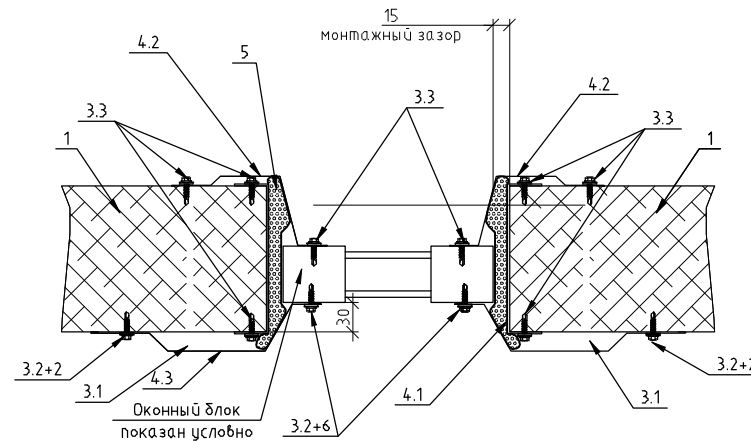
						169.04.0510.029-СТ-ОК			
						Заказчик:000 "Тасма-Инвест-Торг"			
Изм.	Кол.уч.	Лист	№ док.	Подп.	Дата	Модульное здание №4А по адресу г. Казань, ул. Восточная, д. 100	Стадия	Лист	Листов
Разработал	Коршунов						РД	19	
Проверил	Солодов								
Н. контр.									
ГИП	Корезин					Узлы 17...19	ЗАО «ПФК «РыбинскКомплекс»		

20
9



1. Панель стеновая, толщина 150мм, модульная ширина 1000мм
2. Элемент каркаса
- 3.1. Саморез HARPOON HSP-X-5,5/6,3x190, шаг 300 мм
- 3.2. Саморез GUNNEBO GT2-P1504820PL-4,8x20 шаг 300мм
- 3.3. Саморез GUNNEBO GT3-P150173PL-4,8x19 шаг 300мм
- 4.1. Профиль гнутый ПГ 4
- 4.2. Нащельник НЩ17
- 4.3. Нащельник НЩ26
- 4.4. Нащельник НЩ19
- 4.5. Нащельник НЩ20
5. Пена монтажная
6. Герметик для наружных работ

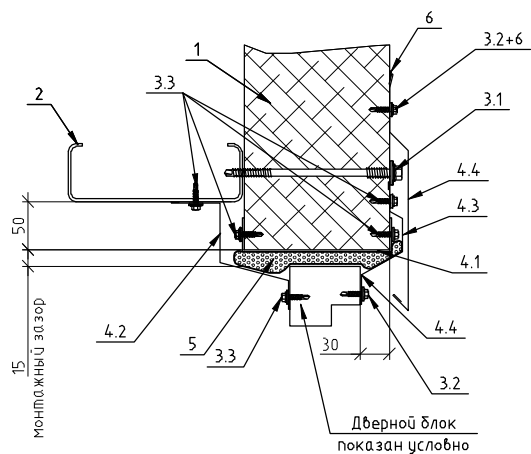
21
9



1. Панель стеновая, толщина 150мм, модульная ширина 1000мм
2. Герметик для наружных работ
- 3.1. Саморез GUNNEBO GT3-P150173PL-4,8x19 шаг 300мм
- 3.2. Саморез GUNNEBO GT2-P1504820PL-4,8x20 шаг 300мм
- 4.1. Профиль гнутый ПГ 4
- 4.2. Нащельник НЩ24
- 4.3. Нащельник НЩ18
5. Пена монтажная

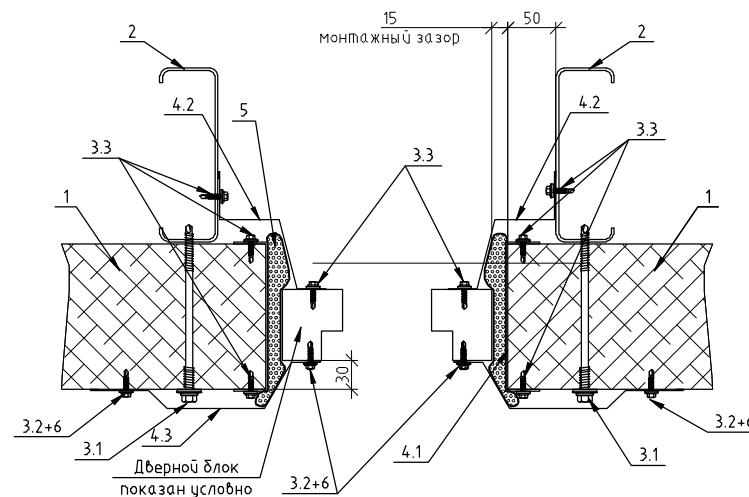
						169.040510.029-СТ-ОК			
						Заказчик:000 "Тасма-Инвест-Торг"			
Изм.	Кол.уч.	Лист	№ док.	Подп.	Дата	Модульное здание №4А по адресу г. Казань, ул. Восточная, д. 100	Стадия	Лист	Листов
Разработал	Коршунов						РД	20	
Проверил	Солодов								
Н. контр.									
ГИП	Корезин					Узлы 20 и 21	ЗАО «ПФК «РыбинскКомплекс»		

22
9



1. Панель стеновая, толщина 150мм, модульная ширина 1000мм
2. Элемент каркаса
- 3.1. Саморез HARPOON HSP-X-5,5/6,3x190, шаг 300 мм
- 3.2. Саморез GUNNEBO GT2-P1504820PL-4,8x20 шаг 300мм
- 3.3. Саморез GUNNEBO GT3-P150173PL-4,8x19 шаг 300мм
- 4.1. Профиль гнутый ПГ 4
- 4.2. Нащельник НЩ17
- 4.3. Нащельник НЩ20
- 4.4. Нащельник НЩ19
5. Пена монтажная
6. Герметик для наружных работ

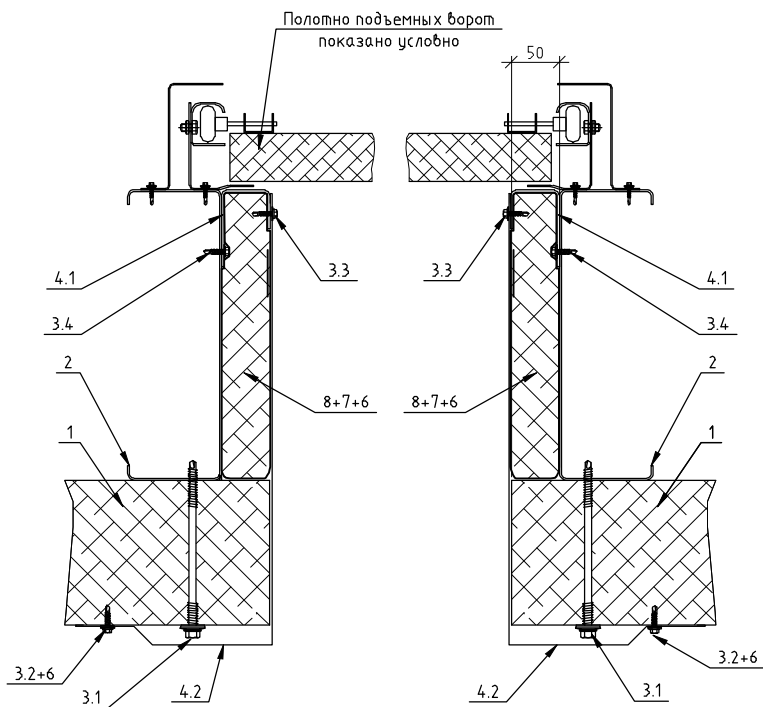
23
9



1. Панель стеновая, толщина 150мм, модульная ширина 1000мм
2. Элемент каркаса
- 3.1. Саморез HARPOON HSP-X-5,5/6,3x190, шаг 300 мм
- 3.2. Саморез GUNNEBO GT2-P1504820PL-4,8x20 шаг 300мм
- 3.3. Саморез GUNNEBO GT3-P150173PL-4,8x19 шаг 300мм
- 4.1. Профиль гнутый ПГ 4
- 4.2. Нащельник НЩ17
- 4.3. Нащельник НЩ18
5. Пена монтажная
6. Герметик для наружных работ

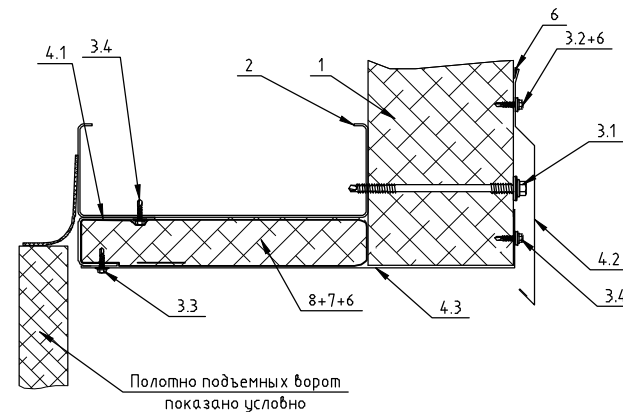
						169.040510.029-СТ-ОК			
						Заказчик: 000 "Тасма-Инвест-Торг"			
Изм.	Кол. уч.	Лист	№ док.	Подп.	Дата	Модульное здание №4А по адресу г. Казань, ул. Восточная, д. 100	Стadia	Лист	Листов
Разработал	Коршунов						РД	21	
Проверил	Солодов								
Н. контр.									
ГИП	Корезин					Узлы 22 и 23	ЗАО «ПФК «РыбинскКомплекс»		

24
9



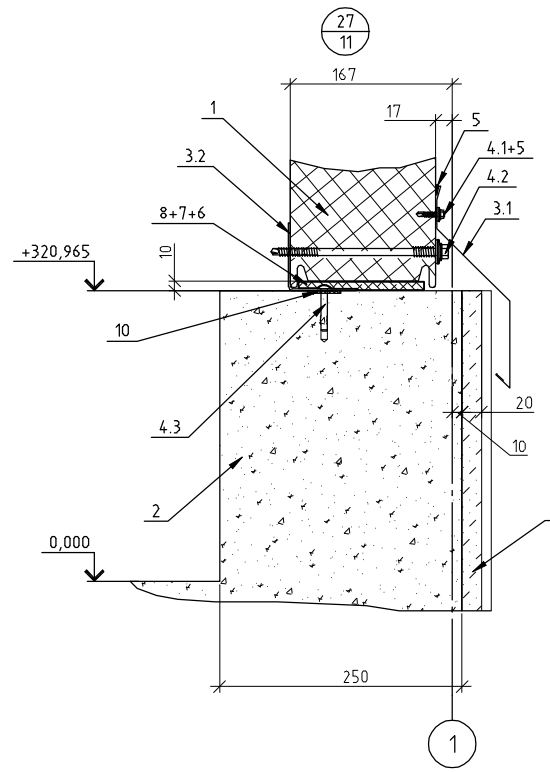
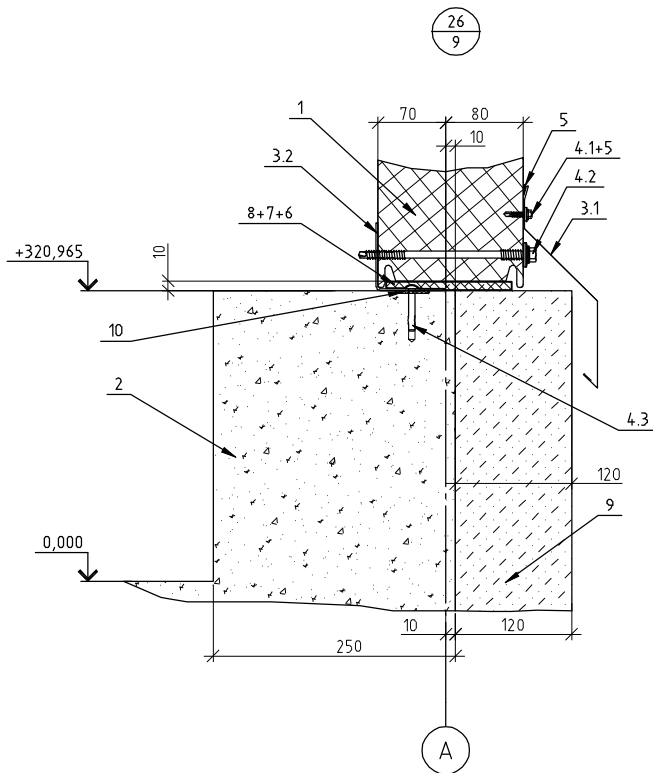
1. Панель стеновая, толщина 150мм, модульная ширина 1000мм
2. Элемент каркаса
- 3.1. Саморез HARPOON HSP-X-5,5/6,3x190, шаг 300 мм
- 3.2. Саморез GUNNEBO GT2-P1504820PL-4,8x20 шаг 300мм
- 3.3. Саморез GUNNEBO GT3-P2594190PL-4,8x19, шаг 300 мм
- 3.4. Саморез GUNNEBO GT3-P150173PL-4,8x19 шаг 300мм
- 4.1. Профиль гнутый ПГ5
- 4.2. Нащельник НЩ21
5. Герметик для наружных работ
6. Двусторонний скотч
7. Гидроизоляционная плёнка URSA SECO 1000
8. Утеплитель URSA GLASSWOOL M-15 50мм (резать из мата шириной 300мм), в гидроизоляционной пленке, склееной двусторонним скотчем

25
9



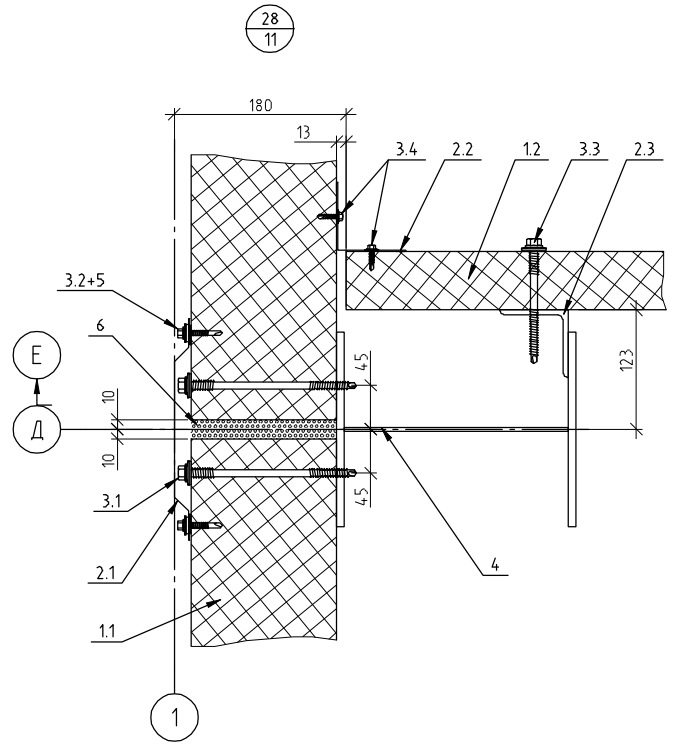
1. Панель стеновая, толщина 150мм, модульная ширина 1000мм
2. Элемент каркаса
- 3.1. Саморез HARPOON HSP-X-5,5/6,3x190, шаг 300 мм
- 3.2. Саморез GUNNEBO GT2-P1504820PL-4,8x20 шаг 300мм
- 3.3. Саморез GUNNEBO GT3-P2594190PL-4,8x19, шаг 300 мм
- 3.4. Саморез GUNNEBO GT3-P150173PL-4,8x19 шаг 300мм
- 4.1. Профиль гнутый ПГ5
- 4.2. Нащельник НЩ19
- 4.3. Нащельник НЩ22
5. Герметик для наружных работ
6. Двусторонний скотч
7. Гидроизоляционная плёнка URSA SECO 1000
8. Утеплитель URSA GLASSWOOL M-15 50мм (резать из мата шириной 300мм), в гидроизоляционной пленке, склееной двусторонним скотчем

						169.040510.029-СТ-ОК			
						Заказчик: 000 "Тасма-Инвест-Торг"			
Изм.	Кол.уч.	Лист	№ док.	Подп.	Дата	Модульное здание №4А по адресу г. Казань, ул. Восточная, д. 100	Стадия	Лист	Листов
Разработал	Коршунов						РД	22	
Проверил	Солодов								
Н. контр.									
ГИП	Корезин					Узлы 24 и 25	ЗАО «ПФК «РыбинскКомплекс»		

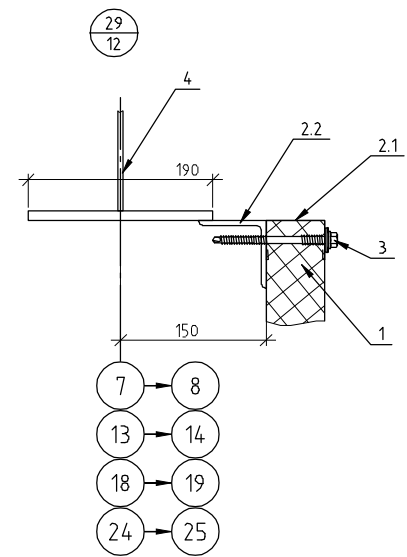


1. Панель стеновая, толщина 150мм, модульная ширина 1000мм
2. Плита (цоколь) здания (выполнить по проекту марки КЖ)
- 3.1. Нащельник НЩ23
- 3.2. Профиль гнутый ПГЗ
- 4.1. Саморез GUNNEBO GT2-P1504820PL-4,8x20, шаг 300мм
- 4.2. Саморез HARPOON HSP-X-5,5/6,3x190, шаг 300 мм
- 4.3. Дюбель-звезд "Spike" DL 10-4.8x32, шаг 400 мм
5. Герметик для наружных работ
6. Двусторонний скотч
7. Гидроизоляционная пленка URSA SECO 1000
8. Утеплитель URSA GLASSWOOL M-15 50 мм (резать из мата шириной 150мм), в гидроизоляционной пленке, склееной двусторонним скотчем
9. Дополнительная отделка цокольной части
10. Бутылкачучковый шнур

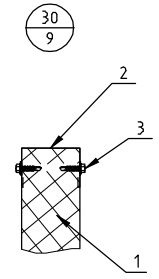
						169.04.0510.029-СТ-ОК			
						Заказчик: 000 "Тасма-Инвест-Торг"			
Изм.	Кол. уч.	Лист	№ док.	Подп.	Дата	Модульное здание №4А по адресу г. Казань, ул. Восточная, д. 100	Стадия	Лист	Листов
Разработал	Коршунов						РД	23	
Проверил	Солодов								
Н. контр.									
ГИП	Корезин					Узлы 26 и 27	ЗАО «ПФК «РыбинскКомплекс»		



- 1.1. Панель стеновая, толщина 150мм, модульная ширина 1000мм
- 1.2. Панель стеновая, толщина 60мм, модульная ширина 1000мм
- 2.1. Накельник НЩ8
- 2.2. Накельник НЩ9.
- 2.3. Профиль дополнительный ПД1 (уголок равнополочный 70x5 ГОСТ8509-93) варить на монтаже.
- 3.1. Саморез HARPOON HSP-X-5,5/6,3x190, шаг 300 мм
- 3.2. Саморез GUNNEBO GT2-P1504820PL-4,8x20, шаг 300 мм
- 3.3. Саморез HARPOON HSP3-R-5,5/6,3x85, шаг 300 мм
- 3.4. Саморез GUNNEBO GT3-P150173PL-4,8x19, шаг 300мм
- 4. Элемент каркаса
- 5. Герметик для наружных работ
- 6. Пена монтажная



- 1. Панель стеновая, толщина 60мм, модульная ширина 1000мм
- 2.1. Накельник НЩ25 (устанавливать совместно с панелью)
- 2.2. Профиль дополнительный ПД1 (уголок равнополочный 70x5 ГОСТ8509-93) варить на монтаже.
- 3. Саморез HARPOON HSP3-R-5,5/6,3x85, шаг 300 мм
- 4. Элемент каркаса

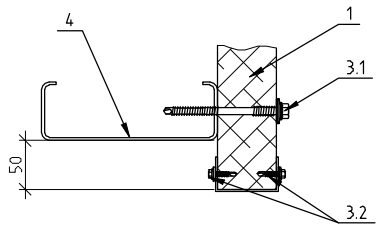


- 1. Панель стеновая, толщина 60мм, модульная ширина 1000мм
- 2. Накельник НЩ25
- 3. Саморез GUNNEBO GT3-P150173PL-4,8x19, шаг 300мм

ВНИМАНИЕ: установку накельника НЩ25 проводить совместно с раскладкой панелей

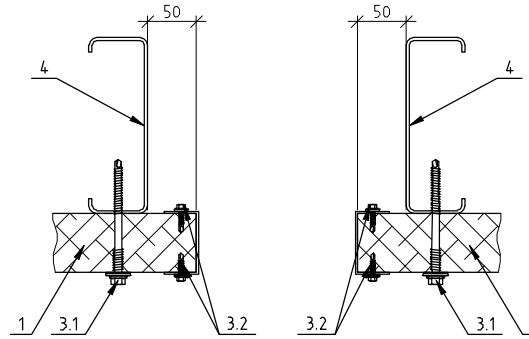
						169.04.0510.029-СТ-ОК			
						Заказчик:ООО "Тасма-Инвест-Торг"			
Изм.	Кол.уч.	Лист	№ док.	Подп.	Дата	Модульное здание №4А по адресу г. Казань, ул. Восточная, д. 100	Стadia	Лист	Листов
Разработал	Коршунов						РД	24	
Проверил	Солодов								
Н. контр.									
ГИП	Корезин					Узлы 28...30	ЗАО «ПФК «РыбинскКомплекс»		

31
9



- 1. Панель стеновая, толщина 60мм, модульная ширина 1000мм
- 2. Профиль гнутый ПГ6
- 3.1. Саморез HARPOON HSP3-R-5,5/6,3x85, шаг 300 мм
- 3.2. Саморез GUNNEBO GT3-P150173PL-4,8x19, шаг 300 мм
- 4. Элемент каркаса

32
9



- 1. Панель стеновая, толщина 60мм, модульная ширина 1000мм
- 2. Профиль гнутый ПГ6
- 3.1. Саморез HARPOON HSP3-R-5,5/6,3x85, шаг 300 мм
- 3.2. Саморез GUNNEBO GT3-P150173PL-4,8x19, шаг 300 мм
- 4. Элемент каркаса

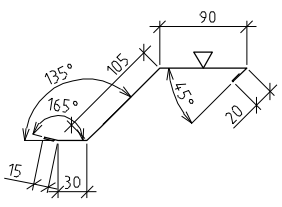
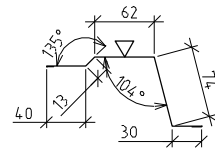
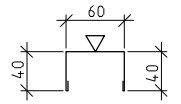
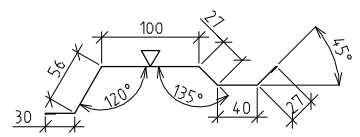
						169.040510.029-СТ-ОК			
						Заказчик:000 "Тасма-Инвест-Торг"			
Изм.	Кол.уч.	Лист	№ док.	Подп.	Дата	Модульное здание №4А по адресу г. Казань, ул. Восточная, д. 100	Стадия	Лист	Листов
Разработал	Коршунов						РД	25	
Проверил	Солодов								
Н. контр.									
ГИП	Корезин								
						Узлы 31 и 32	ЗАО «ПФК «РыбинскКомплекс»		

Обозначение	Эскиз	Развертка, мм	RAL	Примеч.	Обозначение	Эскиз	Развертка, мм	RAL	Примеч.	
НЩ1		350	7035	Кол-во и длину нащельников см. в спецификации материала	НЩ7		340	7035	Кол-во и длину нащельников см. в спецификации материала	
НЩ2		660	7035		НЩ8		260	7035		
НЩ3		210	7035		НЩ9		150	7035		
НЩ4		660	7035		НЩ10		210	7035		
НЩ5		590	7035		НЩ11		210	7035		
НЩ6		640	7035							

1. Толщина металла нащельников - 0,55 мм, кроме указанных.
2. Величина загибов - 10 мм.
3. ▽ - окрашенная сторона нащельника

169.040510.029-СТ-ОК					
Заказчик: 000 "Тасма-Инвест-Торг"					
Изм.	Кол.уч.	Лист	№ док.	Подп.	Дата
Разработал	Коршунов				
Проверил	Солодов				
Н. контр.					
ГИП	Корезин				
Модульное здание №4А по адресу г. Казань, ул. Восточная, д. 100				Стадия	Лист
Нащельники НЩ1...НЩ11				РД	26
				Листов	
				ЗАО «ПФК «РыбинскКомплекс»	

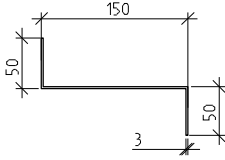
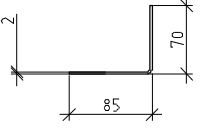
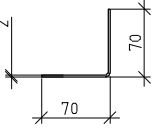
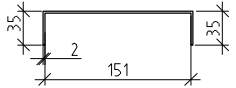
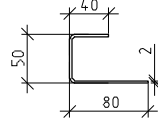
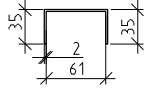
Обозначение	Эскиз	Развертка, мм	RAL	Примеч.	Обозначение	Эскиз	Развертка, мм	RAL	Примеч.																																																																
НЩ12		260	7035	Кол-во и длину нащельников см. в спецификации материалов	НЩ18		293	7035	Кол-во и длину нащельников см. в спецификации материалов																																																																
НЩ13		260	7035		НЩ19		294	7035																																																																	
НЩ14		395	7035		НЩ20		180	7035																																																																	
НЩ15		237	7035		НЩ21		700	7035																																																																	
НЩ16		540	7035		НЩ22		520	7035																																																																	
НЩ17		236	7035		<p>1. Толщина металла нащельников - 0,55 мм, кроме указанных. 2. Величина загибов - 10 мм. 3. ▽ - окрашенная сторона нащельника</p> <table border="1"> <tr> <td colspan="6">169.04.0510.029-СТ-ОК</td> </tr> <tr> <td colspan="6">Заказчик: 000 "Тасма-Инвест-Торг"</td> </tr> <tr> <td>Изм.</td> <td>Кол.уч.</td> <td>Лист</td> <td>№ док.</td> <td>Подп.</td> <td>Дата</td> </tr> <tr> <td>Разработал</td> <td>Коршунов</td> <td></td> <td></td> <td></td> <td></td> </tr> <tr> <td>Проверил</td> <td>Солодов</td> <td></td> <td></td> <td></td> <td></td> </tr> <tr> <td>Н. контр.</td> <td></td> <td></td> <td></td> <td></td> <td></td> </tr> <tr> <td>ГИП</td> <td>Корезин</td> <td></td> <td></td> <td></td> <td></td> </tr> <tr> <td colspan="4">Модульное здание №4А по адресу г. Казань, ул. Восточная, д. 100</td> <td>Стadia</td> <td>Лист</td> <td>Листов</td> </tr> <tr> <td colspan="4">Нащельники НЩ12...НЩ22</td> <td>РД</td> <td>27</td> <td></td> </tr> <tr> <td colspan="4"></td> <td colspan="3">ЗАО «ПФК «РыбинскКомплекс»</td> </tr> </table>					169.04.0510.029-СТ-ОК						Заказчик: 000 "Тасма-Инвест-Торг"						Изм.	Кол.уч.	Лист	№ док.	Подп.	Дата	Разработал	Коршунов					Проверил	Солодов					Н. контр.						ГИП	Корезин					Модульное здание №4А по адресу г. Казань, ул. Восточная, д. 100				Стadia	Лист	Листов	Нащельники НЩ12...НЩ22				РД	27						ЗАО «ПФК «РыбинскКомплекс»			
169.04.0510.029-СТ-ОК																																																																									
Заказчик: 000 "Тасма-Инвест-Торг"																																																																									
Изм.	Кол.уч.	Лист	№ док.	Подп.	Дата																																																																				
Разработал	Коршунов																																																																								
Проверил	Солодов																																																																								
Н. контр.																																																																									
ГИП	Корезин																																																																								
Модульное здание №4А по адресу г. Казань, ул. Восточная, д. 100				Стadia	Лист	Листов																																																																			
Нащельники НЩ12...НЩ22				РД	27																																																																				
				ЗАО «ПФК «РыбинскКомплекс»																																																																					

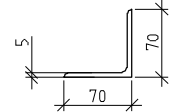
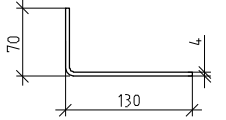
Обозначение	Эскиз	Развертка, мм	RAL	Примеч
НЩ23		280	7035	Кол-во и длину нащельников см. в спецификации материала лоб
НЩ24		239	7035	
НЩ25		260	7035	
НЩ26		300	7035	

Обозначение	Эскиз	Развертка, мм	RAL	Примеч
				Кол-во и длину нащельников см. в спецификации материала лоб

1. Толщина металла нащельников – 0,55 мм, кроме указанных.
2. Величина загибов – 10 мм.
3. ▽ – окрашенная сторона нащельника

						169.040510.029-СТ-ОК			
						Заказчик: 000 "Тасма-Инвест-Торг"			
Изм.	Кол.уч.	Лист	№ док.	Подп.	Дата	Модульное здание №4А по адресу г. Казань, ул. Восточная, д. 100	Стадия	Лист	Листов
Разработал	Коршунов						РД	28	
Проверил	Солодов					Нащельники НЩ23...НЩ26	ЗАО «ПФК «РыбинскКомплекс»		
Н. контр.									
ГИП	Корезин								

Обозначение	Эскиз	Развертка, мм	RAL	Примеч
ПГ1		250	ОЦ	Кол-во и длину нащельников см. в спецификации материала
ПГ2		155	ОЦ	
ПГ3		140	ОЦ	
ПГ4		221	ОЦ	
ПГ5		170	ОЦ	
ПГ6		131	ОЦ	

Обозначение	Эскиз	Развертка, мм	RAL	Примеч.
ПД1	 Уголок равнополочный 70x5 ГОСТ8509-93		-	Кол-во и длину нащельников см. в спецификации материала
ПД2		200	-	

1. Толщина металла нащельников - 0,55 мм, кроме указанных.
2. Величина загибов - 10 мм.
3. ▽ - окрашенная сторона нащельника

						169.04.0510.029-СТ-ОК			
						Заказчик:ООО "Тасма-Инвест-Торг"			
Изм.	Кол.уч.	Лист	№ док.	Подп.	Дата	Модульное здание №4А по адресу г. Казань, ул. Восточная, д. 100	Стадия	Лист	Листов
Разработал	Коршунов						РД	29	
Проверил	Солодов								
Н. контр.									
ГИП	Корезин					Профили ПГ1...ПГ6, ПД1, ПД2	ЗАО «ПФК «РыбинскКомплекс»		

Спецификация материалов			
Обозначение	Наименование	Кол-во	Примечание
ТУ изготовителя	Нащ ельник НЩ1 RAL 7035 L= 3000 мм	120	шт.
ТУ изготовителя	Нащ ельник НЩ2 RAL 7035 L= 3000 мм	61	шт.
ТУ изготовителя	Нащ ельник НЩ3 RAL 7035 L= 3000 мм	61	шт.
ТУ изготовителя	Нащ ельник НЩ4 RAL 7035 L= 3000 мм	18	шт.
ТУ изготовителя	Нащ ельник НЩ5 RAL 7035 L= 3000 мм	18	шт.
ТУ изготовителя	Нащ ельник НЩ6 RAL 7035 L= 3000 мм	36	шт.
ТУ изготовителя	Нащ ельник НЩ7 RAL 7035 L= 3000 мм	36	шт.
ТУ изготовителя	Нащ ельник НЩ8 RAL 7035 L= 3000 мм	154	шт.
ТУ изготовителя	Нащ ельник НЩ9 RAL 7035 L= 3000 мм	41	шт.
ТУ изготовителя	Нащ ельник НЩ10 RAL 7035 L= 3000 мм	6	шт.
ТУ изготовителя	Нащ ельник НЩ11 RAL 7035 L= 3000 мм	13	шт.
ТУ изготовителя	Нащ ельник НЩ12 RAL 7035 L= 3000 мм	147	шт.
ТУ изготовителя	Нащ ельник НЩ13 RAL 7035 L= 3000 мм	266	шт.
ТУ изготовителя	Нащ ельник НЩ14 RAL 7035 L= 3000 мм	15	шт.
ТУ изготовителя	Нащ ельник НЩ15 RAL 7035 L= 3000 мм	9	шт.
ТУ изготовителя	Нащ ельник НЩ16 RAL 7035 L= 3000 мм	11	шт.
ТУ изготовителя	Нащ ельник НЩ17 RAL 7035 L= 3000 мм	319	шт.
ТУ изготовителя	Нащ ельник НЩ18 RAL 7035 L= 3000 мм	21	шт.
ТУ изготовителя	Нащ ельник НЩ19 RAL 7035 L= 3000 мм	178	шт.
ТУ изготовителя	Нащ ельник НЩ20 RAL 7035 L= 3000 мм	154	шт.
ТУ изготовителя	Нащ ельник НЩ21 RAL 7035 L= 3000 мм	55	шт.
ТУ изготовителя	Нащ ельник НЩ22 RAL 7035 L= 3000 мм	26	шт.
ТУ изготовителя	Нащ ельник НЩ23 RAL 7035 L= 3000 мм	126	шт.
ТУ изготовителя	Нащ ельник НЩ24 RAL 7035 L= 3000 мм	5	шт.
ТУ изготовителя	Нащ ельник НЩ25 RAL 7035 L= 3000 мм	129	шт.
ТУ изготовителя	Нащ ельник НЩ26 RAL 7035 L= 3000 мм	150	шт.
ТУ изготовителя	Профиль гнутый ПГ1, ОЦ	4776	п.м.
ТУ изготовителя	Профиль гнутый ПГ2, ОЦ	42	п.м.
ТУ изготовителя	Профиль гнутый ПГ3, ОЦ	726	п.м.
ТУ изготовителя	Профиль гнутый ПГ4, ОЦ	920	п.м.
ТУ изготовителя	Профиль гнутый ПГ5, ОЦ	158	п.м.
ТУ изготовителя	Профиль гнутый ПГ6, ОЦ	30	п.м.
ТУ изготовителя	Профиль дополнительный ПД1, уголок равнополочный 70x5 ГОСТ8509-93	414	п.м.
ТУ изготовителя	Профиль дополнительный ПД2	30	п.м.
ТУ изготовителя	Саморез GUNNE BO GT2-P 1504820P L-4, 8x20	19650	шт.
ТУ изготовителя	Саморез GUNNE BO GT3-P 150173PL-4, 8x19	50000	шт.
ТУ изготовителя	Саморез GUNNE BO GT3-P 150543PL-4, 8x55	24700	шт.
ТУ изготовителя	Саморез HARP OON HSP-X-5, 5/6, 3x190,	8850	шт.
ТУ изготовителя	Саморез HARP OON HSP3-R-5, 5/6, 3x115	23550	шт.
ТУ изготовителя	Саморез HARP OON HSP3-R-5, 5/6, 3x85	3948	шт.
ТУ изготовителя	Саморез HARP OON HSP-R-5, 5/6, 3x105	1900	шт.
ТУ изготовителя	Саморез GUNNE BO GT3-P 2594190P L-4, 8x19	800	шт.
ТУ изготовителя	Защелка HARPOON ALU/STE E L 4, 8x8	38650	шт.
ТУ изготовителя	Дюбель-гвоздь "Spike" DL 10-4, 8x32	3850	шт.
ТУ изготовителя	Герметик "Рабберфлекс" © PRO PU-50	19986	п.м.
ТУ изготовителя	Брус пеноплекс 20x50мм	4800	п.м.
ТУ изготовителя	Утеплитель матный URSA GLASSWOOL M-15 50 мм	8690	м²
ТУ изготовителя	Утеплитель плитный URSA GLASSWOOL P-15 100 мм	8500	м²
ТУ изготовителя	Гидроизоляционная пленка "Изоспан"	8900	м²
ТУ изготовителя	Паропроницаемая пленка "Изоспан"	9900	м²
ТУ изготовителя	Скотч двусторонний	15200	п.м.
ТУ изготовителя	Пена монтажная	1350	п.м.
ТУ изготовителя	Бутилкаучуковый шнур	360	п.м.

1. Профили гнутые указанные в п.м. допускается изготавливать длиной по 3000мм.
2. Герметик "Рабберфлекс" © PRO PU-50 является расходным материалом и не поставляется. Его кол-во и потребность уточнить с производителем данного вида герметика (ориентировочный расход, 120гр/м.л при сечении
3. Двусторонний скотч, пена монтажная, являются расходными материалами и не поставляются. Их кол-во и потребность уточнить при проведении монтажных работ.

Ведомость панелей						
Марка	Обозначение	Наименование	длина мм	кол-во шт.	Модульная ширина	Цвет нар/внутр
Кровельные панели						
ПКН1	ТУ изготовителя	Н60-845-0.7	9505	398	845	RAL 7035
ПКН2	ТУ изготовителя	Н60-845-0.7	7700	398	845	RAL 7035
ПКН3	ТУ изготовителя	Н60-845-0.7	8060	398	845	RAL 7035
ПКВ1	ТУ изготовителя	HC35-1000-0.7	9520	336	1000	RAL 7035
ПКВ2	ТУ изготовителя	HC35-1000-0.7	7700	336	1000	RAL 7035
ПКВ3	ТУ изготовителя	HC35-1000-0.7	7655	336	1000	RAL 7035
Стеновые панели						
Внутренние стеновые панели (перегородки)						
ПСВ1	ТУ изготовителя	Сендвич-панель стеновая, 60мм	5910	42	1000	RAL 7035/7035
ПСВ2	ТУ изготовителя	Сендвич-панель стеновая, 60мм	5980	344	1000	RAL 7035/7035
ПСВ3	ТУ изготовителя	Сендвич-панель стеновая, 60мм	5795	28	1000	RAL 7035/7035
ПСВ4	ТУ изготовителя	Сендвич-панель стеновая, 60мм	6100	24	1000	RAL 7035/7035
ПСВ5	ТУ изготовителя	Сендвич-панель стеновая, 60мм	5850	4	1000	RAL 7035/7035
ПСВ6	ТУ изготовителя	Сендвич-панель стеновая, 60мм	4060	2	1000	RAL 7035/7035
ПСВ7	ТУ изготовителя	Сендвич-панель стеновая, 60мм	790	2	1000	RAL 7035/7035
ПСВ8	ТУ изготовителя	Сендвич-панель стеновая, 60мм	3755	2	1000	RAL 7035/7035
ПСВ9	ТУ изготовителя	Сендвич-панель стеновая, 60мм	1040	2	1000	RAL 7035/7035
ПСВ10	ТУ изготовителя	Сендвич-панель стеновая, 60мм	6960	8	1000	RAL 7035/7035
ПСВ11	ТУ изготовителя	Сендвич-панель стеновая, 60мм	4785	8	1000	RAL 7035/7035
ПСВ12	ТУ изготовителя	Сендвич-панель стеновая, 60мм	7930	8	1000	RAL 7035/7035
ПСВ13	ТУ изготовителя	Сендвич-панель стеновая, 60мм	8370	4	1000	RAL 7035/7035
ПСВ14	ТУ изготовителя	Сендвич-панель стеновая, 60мм	8065	4	1000	RAL 7035/7035
ПСВ15	ТУ изготовителя	Сендвич-панель стеновая, 60мм	5810	20	1000	RAL 7035/7035
ПСВ16	ТУ изготовителя	Сендвич-панель стеновая, 60мм	5965	20	1000	RAL 7035/7035
ПСВ17	ТУ изготовителя	Сендвич-панель стеновая, 60мм	6440	2	1000	RAL 7035/7035
ПСВ18	ТУ изготовителя	Сендвич-панель стеновая, 60мм	4640	2	1000	RAL 7035/7035
Наружные стеновые панели						
ПСН1.1	ТУ изготовителя	Сендвич-панель стеновая, 150мм	5980	141	1000	RAL 1004/7035
ПСН1.2	ТУ изготовителя	Сендвич-панель стеновая, 150мм	6070	28	1000	RAL 1004/7035
ПСН1.3	ТУ изготовителя	Сендвич-панель стеновая, 150мм	7020	4	1000	RAL 1004/7035
ПСН1.6	ТУ изготовителя	Сендвич-панель стеновая, 150мм	5810	18	1000	RAL 1004/7035
ПСН1.7	ТУ изготовителя	Сендвич-панель стеновая, 150мм	820	8	1000	RAL 1004/7035
ПСН1.8	ТУ изготовителя	Сендвич-панель стеновая, 150мм	990	68	1000	RAL 1004/7035
ПСН1.9	ТУ изготовителя	Сендвич-панель стеновая, 150мм	1490	36	1000	RAL 1004/7035
ПСН1.10	ТУ изготовителя	Сендвич-панель стеновая, 150мм	1125	6	1000	RAL 1004/7035
ПСН1.11	ТУ изготовителя	Сендвич-панель стеновая, 150мм	5965	6	1000	RAL 1004/7035
ПСН1.12	ТУ изготовителя	Сендвич-панель стеновая, 150мм	1475	2	1000	RAL 1004/7035
ПСН1.13	ТУ изготовителя	Сендвич-панель стеновая, 150мм	1320	2	1000	RAL 1004/7035
ПСН1.14	ТУ изготовителя	Сендвич-панель стеновая, 150мм	1080	4	1000	RAL 1004/7035
ПСН1.15	ТУ изготовителя	Сендвич-панель стеновая, 150мм	840	4	1000	RAL 1004/7035
ПСН2.1	ТУ изготовителя	Сендвич-панель стеновая, 150мм	5980	194	1000	RAL 7035/7035
ПСН2.2	ТУ изготовителя	Сендвич-панель стеновая, 150мм	5705	4	1000	RAL 7035/7035
ПСН2.3	ТУ изготовителя	Сендвич-панель стеновая, 150мм	6385	4	1000	RAL 7035/7035
ПСН2.4	ТУ изготовителя	Сендвич-панель стеновая, 150мм	5965	12	1000	RAL 7035/7035
ПСН2.5	ТУ изготовителя	Сендвич-панель стеновая, 150мм	4490	1	1000	RAL 7035/7035
ПСН2.6	ТУ изготовителя	Сендвич-панель стеновая, 150мм	490	1	1000	RAL 7035/7035
ПСН2.7	ТУ изготовителя	Сендвич-панель стеновая, 150мм	1125	2	1000	RAL 7035/7035

169.04.0510.029-СТ-ОК							
Заказчик:ООО "Тасма-Инвест-Торг"							
Изм.	Кол.уч.	Лист	№ док.	Подп.	Дата		
Разработал	Коршунов					Модульное здание №4А по адресу г. Казань, ул. Восточная, д. 100	
Проверил	Солодов						
Н. контр.						Ведомость панелей. Ведомость материалов	
ГИП	Корезин						
					Стадия	Лист	Листов
					РД	30	
					ЗАО «ПФК «РыбинскКомплекс»		