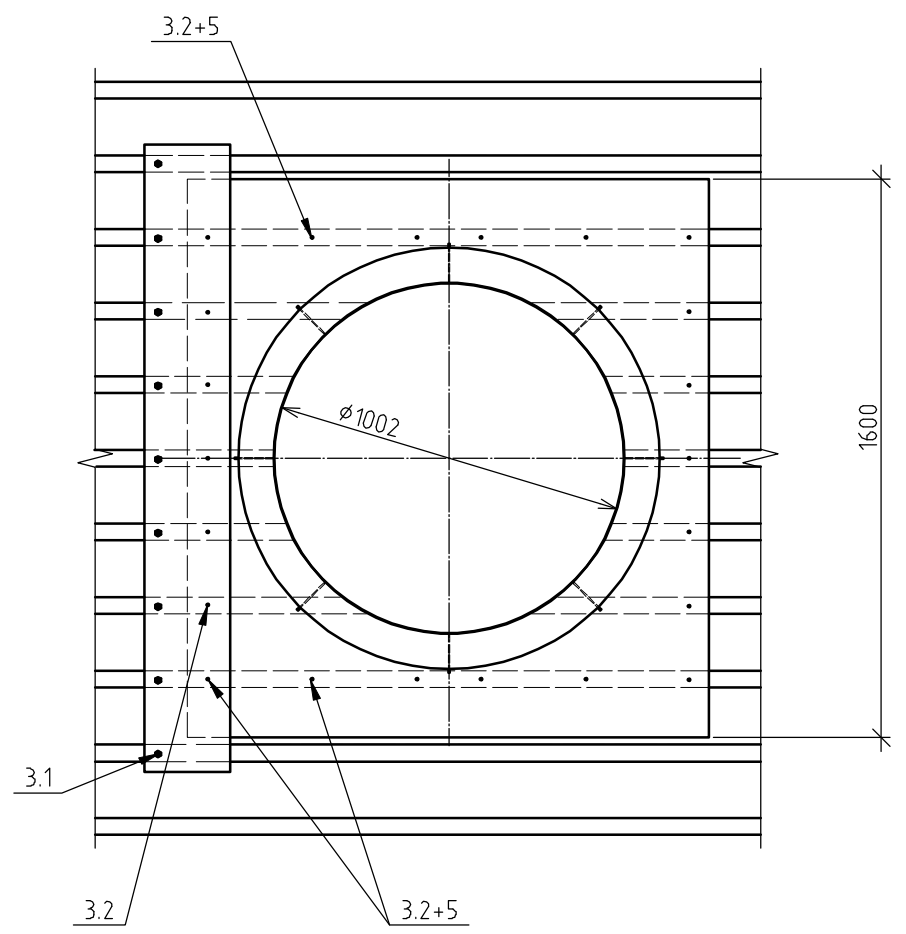


ВНИМАНИЕ: состав и крепление кровельного покрытия см. чертежи 169.040510.029-СТ-ОК

- 1.1. Профлист кровельный наружный ПKN (Н60-845-0.7)
- 1.2. Профлист кровельный внутренний ПКВ (НС35-1000-0.7)
- 2. Монтажная пена
- 3.1. Саморез GUNNEBO GT2-P1504820PL-4,8x20, шаг 210 мм
- 3.2. Заклепка HARPOON ALU/STEEL 4.8x8, шаг 210мм
- 3.3. Саморез GUNNEBO GT5-P150193PL-5,5x19, по четыре в каждый кронштейн (допускается замена на болтовое соединение со сверлением отв.)
- 4. Элемент каркаса
- 5. Герметик для наружных работ
- 6. Нащельник НШ40
- 7. Стакан проходки (холодногнутая труба с фланцем)
- 8. Уплотнитель профнастильный коньковый Н60
- 9. Полимерная отверждаемая мастика

Все размеры носят рекомендательный характер.
ВНИМАНИЕ: по окончанию монтажа конструкцию огрунтовать и покрасить.



						169.040510.029-СТ-ОК-ТР(проходки)			
						...			
Изм.	Кол.уч.	Лист	№ док.	Подп.	Дата	Модульное здание №4А по адресу г. Казань, ул. Восстания, д. 100	Стадия	Лист	Листов
Разработал	Коршунов						РД	1	
Проверил	Солодов								
Н. контр.									
ГИП	Корезин					Узел проходки через кровлю (техническое решение)	...		

Копиробал

А3